



EAC

27.12.22

ВЫКЛЮЧАТЕЛИ АВТОМАТИЧЕСКИЕ ВА53-43, ВА55-43, ВА56-43

**РУКОВОДСТВО ПО ЭКСПЛУАТАЦИИ
БЕИВ.640105.026РЭ1**

Содержание

1 Назначение	3
2 Характеристики и параметры выключателей	4
3 Указания мер безопасности	12
4 Порядок установки выключателей	13
5 Подготовка выключателя к работе	23
6 Особенности эксплуатации выключателей	26
7 Электронный блок управления	29
8 Правила хранения. Транспортирование	37
9 Смазка	38
Приложение А Структура условного обозначения выключателя	40
Приложение Б Габаритные, установочные и присоединительные размеры выключателей	42
Приложение В Принципиальные электрические схемы	50
Приложение Г Времятоковые характеристики выключателей	56

Настоящее руководство по эксплуатации распространяется на выключатели автоматические типов ВА53-43, ВА55-43, ВА56-43 (в дальнейшем именуемые «выключатели»).

В руководстве по эксплуатации приведены сведения, необходимые для правильной эксплуатации выключателей: технические характеристики, указания мер безопасности, порядок установки, подготовка к работе и порядок работы с выключателями, а также их техническое обслуживание, правила хранения и транспортирования.

1 Назначение

Выключатели предназначены эксплуатации в электроустановках с напряжением до 660 В переменного тока частоты 50 и 60 Гц и до 440 В постоянного тока для нечастых (до 6 раз в сутки) оперативных включений и отключений электрических цепей, а также для защиты электрооборудования от перегрузок и коротких замыканий.

Условия эксплуатации выключателей:

- высота над уровнем моря до 4300 м. При эксплуатации выключателей на высоте над уровнем моря свыше 2000 м номинальный ток снижается на 10 %, а номинальное напряжение главной цепи должно быть не более 500 В;
- температура окружающего воздуха и относительная влажность в соответствии с таблицей 1; допускается эксплуатация выключателей при температуре окружающего воздуха до плюс 70 °С с соответствующим снижением номинального тока согласно ТУ;

Таблица 1 – Температура окружающего воздуха и относительная влажность при эксплуатации

Исполнение выключателей	Категория размещения	Температура воздуха при эксплуатации, °С		Относительная влажность
		Нижнее значение	Верхнее значение	
УХЛ	3	-50	+40	98 % при 25 °С
Т	3	-10	+45	98 % при 35 °С

- окружающая среда должна быть невзрывоопасной, не содержащей газы, жидкости и пыли в концентрациях, нарушающих работу выключателей;
- место установки выключателя защищено от попадания воды, масла, эмульсии;
- степень загрязнения 3 по ГОСТ ИЕС 60947-1-2017;
- не должно быть непосредственного воздействия солнечного и радиоактивного излучения;
- тип атмосферы II по ГОСТ 15150-69.

Рабочее положение выключателей стационарного исполнения в пространстве - на вертикальной плоскости выводами неподвижных контактов вверх с возможностью поворота от этого положения в указанной плоскости на 90° в обе стороны для выключателей с передним присоединением.

Рабочее положение выключателей выдвижного исполнения в пространстве - на вертикальной плоскости выводами неподвижных контактов вверх.

Допускается отклонение до 5° от рабочего положения в любую сторону.

Выключатели выдерживают вибрацию в местах крепления с частотой от 2,5 до 100 Гц при ускорении 0,5 g и многократные удары длительностью от 2 до 20 мс при ускорении 3 g.

Сейсмостойкость выключателей соответствует требованиям ДТ5,6 по ГОСТ 17516.1-90 (до 9 баллов по шкале MSK - 64).

2 Характеристики и параметры выключателей

2.1 Технические характеристики

Выключатели переменного тока изготавливаются трехполюсными, постоянного тока – двухполюсными. Двухполюсные выключатели отличаются от трехполюсных отсутствием токоведущих частей в левом полюсе.

Технические характеристики выключателей приведены в таблице 2.

Полное время отключения цепи выключателями без электронного расцепителя тока при токах короткого замыкания не превышает 0,04 с.

Полное время отключения цепи выключателями с электронными расцепителями тока при токах короткого замыкания, не превышающих значения уставок по току срабатывания электромагнитного и электродинамического расцепителей, после истечения времени, указанного в таблицах 3 и 4, не превышает 0,04 с; при значениях тока короткого замыкания, превышающих уставки по току срабатывания при коротком замыкании электромагнитного и электродинамического расцепителей, - не превышает 0,04 с.

Выключатели допускают немедленное повторное включение после оперативного отключения при нагрузке номинальным током.

Степень защиты от воздействия окружающей среды и от соприкосновения с токоведущими частями по ГОСТ 14255-69:

- IP20 - выключателей стационарного исполнения с ручным приводом;
- IP00 - зажимов для присоединения внешних проводников, электромагнитного привода и выключателей выдвижного исполнения.

Выключатели ВА53-43 допускают:

- первое повторное включение немедленно после срабатывания выключателя при токе перегрузки или короткого замыкания;
- два включения подряд тока перегрузки или короткого замыкания с паузой после отключения не менее 5 мин.

Значения уставок по току и времени срабатывания электронных максимальных расцепителей тока и величины их отклонений при температуре окружающего воздуха (25±10) °С приведены в таблицах 3 и 4.

Структура условного обозначения выключателей приведена в приложении А.

Габаритные, установочные и присоединительные размеры выключателей приведены в приложении Б.

Времятоковые характеристики выключателей содержатся в приложении Г.

Таблица 2 - Технические данные

Параметры	Род тока	ВА53-43	ВА55-43	ВА56-43
Номинальный ток выключателя, А	Переменный	1600; 2000 **		
	Постоянный			
Номинальное напряжение главной цепи, В, не более	Переменный	660		
	Постоянный	440		
Уставки срабатывания выключателей без выдержки времени в кА (предельный ток селективности). Пределы отклонения $\pm 20\%$	Переменный (действующее значение)	12,5	31	-
	Постоянный	9,6	57	-
Номинальная предельная наибольшая отключающая способность I_{cu} , кА, при напряжении *	~ 380 В	135	55	-
	~ 660 В	33,5	33,5	
	= 440 В	140	100	
Номинальная рабочая наибольшая отключающая способность I_{cs} , % от I_{cu}	Переменный и постоянный	75	75	
Номинальный кратковременно выдерживаемый ток I_{sw} , кА	Переменный и постоянный	-	31	31
Категория применения	-	A	B	-
Количество циклов включения-отключения: – ручным и электромагнитным приводом – независимым расцепителем и расцепителем напряжения – под нагрузкой	-	6300		
		1000		
		1250		
Исполнения по способу установки		Стационарное, выдвижное		
* Значение предельной коммутационной способности при присоединении со стороны генератора к выводам подвижных контактов (2, 4, 6) должно быть не более 50 % от указанного в таблице.				
** Стационарные переднего присоединения и выдвижные для условий работы при температуре окружающего воздуха до плюс 40 °С				

Таблица 3 - Уставки электронных микропроцессорных максимальных расцепителей МРТ1-МП, МРТ2-МП, МРТ4-МП переменного тока

	Наименование расцепителя		
	МРТ1-МП	МРТ2-МП	МРТ4-МП
Род тока	Переменный		
Схемное решение	Микропроцессорный		
Уставки номинального тока расцепителя I_p в кратности к номинальному току выключателя I_n	0,3, 0,4, 0,5, 0,6, 0,7, 0,8, 0,9, 1,0, 1,1 *		
Уставка тока срабатывания защиты от перегрузки в кратности к I_p	1,05-1,2		
Уставки тока срабатывания защиты от короткого замыкания с выдержкой времени I_k в кратности к I_p (пределы отклонения $\pm 20\%$)	1,5, 2, 3, 4, 5, 7, 8, 9, 10, 12, ∞	1,2, 1,6, 2, 3, 4, 5, 6, 8, 9, 11, 12	
Уставки тока срабатывания защиты от короткого замыкания I_m без выдержки времени в кратности к I_p (пределы отклонения $\pm 20\%$)	2, 3, 4, 5, 6, 7, 8, 9, 10, 12, ∞	-	
Уставки тока срабатывания защиты от однофазного короткого замыкания I_o в кратности к I_n (пределы отклонения $\pm 20\%$)	0,4, 0,5, 0,6, 0,7, 0,8, 0,9, 1,0, 1,1	-	
Уставки выдержки времени защиты от перегрузки T_p , с ** (пределы отклонения $\pm 20\%$)	мгн. ($\leq 0,25$), 4, 8, 12, 16		
Уставки выдержки времени защиты от однофазного короткого замыкания T_o , с (пределы отклонения $\pm 20\%$)	0,1, 0,2, 0,3, 0,4, 0,5, 0,6, 0,7, 0,8, 0,9, ∞	-	
Уставки выдержки времени защиты от короткого замыкания T_k , с (пределы отклонения $\pm 10\%$)	0,1, 0,2, 0,3, 0,4, 0,5, 0,6, 0,7	мгн. ($\leq 0,063$), 0,2, 0,25, 0,35, 0,4, 0,5, 0,6	
Характеристики зависимости времени срабатывания защиты от перегрузки от тока	I - обратноквадратичная II - обратная четвертой степени III - постоянная ($t = T_p$) IV - мгновенная ($t = 0,1$ с)		
Индикация причины отключения ***	+		
Дистанционное переключение характеристики зависимости времени срабатывания защиты от перегрузки от тока	+	-	
Выдача внешнего сигнала об истечении половины времени срабатывания защиты от перегрузки	+	-	
* При номинальном токе $I_n \geq 1600$ А уставку 1,1 не применять. ** При токе 6 I_p . *** При подаче внешнего питания индикации (от 10 до 27 В постоянного тока) после отключения выключателя.			

Таблица 4 - Уставки электронных максимальных расцепителей МРТ6, МРТ8 постоянного тока *

Наименование параметра	Наименование расцепителя	
	МРТ6	МРТ8
Род тока	Постоянный	
Схемное решение	Аналоговый	
Уставка номинального тока расцепителя I_p в кратности к номинальному току выключателя I_n	0,63, 0,8, 1,0	
Уставка тока срабатывания защиты от перегрузки в кратности к I_p	1,05-1,3	
Уставка тока срабатывания защиты от короткого замыкания I_k в кратности к I_p (пределы отклонения $\pm 20\%$)	2, 4, 6	
Уставка выдержки времени защиты от перегрузки T_p , с * (пределы отклонения $\pm 20\%$)	4, 8, 16	
Уставка выдержки времени защиты от короткого замыкания T_k , с (пределы отклонения $\pm 10\%$)	0,1, 0,2, 0,3	0,2, 0,4, 0,6
Характеристика зависимости времени срабатывания защиты от перегрузки от тока	Обратноквадратичная	
Индикация наличия питания расцепителя	+	
Контроль наличия питания расцепителя во внешней цепи	+	-
* Пределы допустимого отклонения уставок указаны для $I_p = 0,8 I_n$. При регулировании уставки номинального рабочего тока допускаются дополнительные их отклонения не более чем на плюс 10% при уменьшении номинального тока и не более чем на минус 10% при его увеличении.		
** При токе 5 I_p		

2.2 Дополнительные сборочные единицы

2.2.1 Выключатели изготавливаются со следующими дополнительными сборочными единицами:

1) по видам расцепителей:

- с независимым расцепителем,
- с нулевым расцепителем напряжения (кроме выключателей типа ВА56-43);

2) по виду привода:

- с ручным приводом,
- с ручным дистанционным приводом для оперирования через дверь распределительного устройства,

- с электромагнитным приводом;
- 3) со свободными контактами;
- 4) со вспомогательным контактом сигнализации автоматического отключения;
- 5) с устройством для блокировки положений «Включено» и «Отключено» выключателя стационарного исполнения с ручным приводом.

Сочетания дополнительных сборочных единиц приведены в таблице 5.

Таблица 5 – Сочетания дополнительных сборочных единиц

Условное обозначение исполнения	Количество свободных контактов			Количество дополнительных свободных контактов		Независимый расцепитель	Нулевой расцепитель напряжения	Вспомогательный контакт сигнализации автоматического отключения
	закрывающих	размыкающих для выключателей		размыкающих	закрывающих			
		с ручным приводом	с электромагнитным приводом					
00	-	-	-	-	-	-	-	-
11	2	2	1	2	2	-	-	-
15	-	-	-	-	-	-	+	-
18	1	2	1	2	2	+	-	-
22	1	2	1	-	-	+	+	-
25	2	2	1	-	-	-	+	-
45	-	-	-	-	-	-	-	+
46	2	2	1	2	2	-	-	+
47	1	2	1	2	2	+	-	+
49	-	-	-	-	-	-	+	+
51	2	2	1	-	-	-	-	-
52	1	2	1	-	-	+	-	-
54	2	2	1	-	-	-	+	+
58	1	2	1	-	-	+	+	+

2.2.2 Независимый расцепитель

Обеспечивает отключение выключателя при подаче напряжения на выводы его катушки.

Номинальные напряжения независимого расцепителя:

- 110, 127, 220, 230, 240, 380, 400, 415, 660 В переменного тока частотой 50 Гц;
- 220, 380, 440 В переменного тока частотой 60 Гц;
- 110, 220, 440 В постоянного тока.

Допустимые колебания рабочего напряжения - от 0,7 до 1,2 от номинального.

Полное время отключения выключателя независимым расцепителем при номинальном напряжении – не более 0,04 с.

Потребляемая мощность при срабатывании не более

- 300 ВА при переменном токе,
- 200 Вт при постоянном токе.

Независимый расцепитель допускает 10 отключений выключателя подряд с холодного состояния его катушки с паузой между отключениями не менее 5 с.

2.2.3 Расцепитель напряжения (нулевой)

Предназначен для работы в продолжительном режиме. Номинальные напряжения:

- 127, 220, 230, 240, 380, 400, 415, 550, 660 В переменного тока частотой 50 Гц;
- 220, 380, 400, 440 В переменного тока частотой 60 Гц;
- 110 и 220 В постоянного тока.

Расцепитель напряжения (нулевой):

- обеспечивает отключение выключателя без выдержки времени при напряжении от 0,35 до 0,1 от номинального;
- не производит отключение выключателя при напряжении на выводах его катушки выше 0,55 от номинального;
- не препятствует включению выключателя при напряжении на выводах его катушки 0,85 от номинального и выше;
- препятствует включению выключателя при напряжении на выводах его катушки 0,1 от номинального и ниже.

Потребляемая мощность – не более 22 ВА при переменном токе и 25 Вт при постоянном токе.

2.2.4 Электромагнитный привод

Обеспечивает дистанционное управление выключателем, осуществляя его включение и отключение, а также взвод выключателя после его автоматического отключения.

Предусмотрена возможность ручного управления.

Номинальные напряжения электромагнитного привода:

- 127, 220, 230, 240, 380, 400, 415, 660 В переменного тока частотой 50 Гц;
- 220, 380, 440 В переменного тока частотой 60 Гц;
- 110, 220 В постоянного тока.

Допустимые колебания рабочего напряжения - от 0,85 до 1,1 номинального.

Потребляемая мощность не более:

- 3200 ВА при переменном токе,
- 2500 Вт при постоянном токе.

Номинальный режим работы электромагнитного привода - кратковременный.

Допускается 5 операций включение-отключение подряд с паузой между операциями не менее 10 с.

При номинальном напряжении в цепи электромагнитного привода собственное время включения или отключения выключателя электромагнитным приводом не превышает 1 с.

При наличии напряжения в цепи управления электромагнитным приводом процесс включения и отключения выключателя заканчивается автоматически (независимо от оператора), если контакты аппарата управления электромагнитным приводом находились в замкнутом положении не менее 0,2 с.

Электромагнитный привод имеет блокировку от многократных включений выключателя на короткое замыкание при неснятой команде на включение. Повторное включение выключателя после его автоматического отключения возможно только после снятия команды на включение и повторения ее по истечении не менее 1 с.

Выключатели выдвижного исполнения с электромагнитным приводом допускают дистанционное оперирование выключателем при закрытой и открытой двери распределительного устройства.

2.2.5 Вспомогательные контакты

Номинальное напряжение – от 24 В до 220 В постоянного и до 660 В переменного тока частотой 50 и 60 Гц.

Допустимый ток в продолжительном режиме – до 4 А. Коммутационная и предельная коммутационная способность вспомогательных контактов приведены в таблице 6.

Таблица 6 - Коммутационная способность вспомогательных контактов

Коммутационная способность	Род тока и частота		Переменный, 50 Гц		Постоянный
	Напряжение цепи, В		380	660	
Включаемый ток, А		10	7	0,4	
Отключаемый ток, А		1	0,7	0,4	
Коммутационная износостойкость, циклов включения-отключения		6300			
Предельная коммутационная способность	Ток включения, А		15	10	1
	Ток отключения, А		10	10	0,5
	Параметры цепи	Коэффициент мощности цепи, $\cos\phi$	0,4	0,4	-
		Постоянная времени, мс	-	-	15
Количество циклов включения-отключения		50	50	20	

2.2.6 Вспомогательный контакт сигнализации автоматического отключения

Замыкается при автоматическом отключении или при отключении независимым расцепителем и размыкается после взвода выключателя. На схемах приложения В показан в положении после автоматического отключения.

Рабочее напряжение – до 380 В переменного тока частотой 50 или 60 Гц и до 220 В постоянного тока. Допустимый ток в продолжительном режиме – до 2 А

Коммутационная способность вспомогательного контакта сигнализации автоматического отключения приведена в таблице 7, предельная коммутационная способность - в таблице 8.

Таблица 7 - Коммутационная способность вспомогательного контакта сигнализации автоматического отключения

Род тока		Переменный	Постоянный
Включение	Ток, А	10	0,2
	Напряжение, В	380	220
	Коэффициент мощности цепи, cosφ	0,7	-
	Постоянная времени, мс	-	15,0
Отключение	Ток, А	1	0,2
	Напряжение, В	380	220
	Коэффициент мощности цепи, cosφ	0,4	-
	Постоянная времени, мс	-	15,0
Количество коммутационных циклов в режиме нормальных коммутаций		1250	20

Таблица 8 - Предельная коммутационная способность вспомогательного контакта сигнализации автоматического отключения

Род тока		Переменный	Постоянный
Включение	Ток, А	11	0,22
	Напряжение, В	380	220
	Коэффициент мощности цепи, cosφ	0,7	-
	Постоянная времени, мс	-	15,0
Отключение	Ток, А	11	0,22
	Напряжение, В	380	220
	Коэффициент мощности цепи, cosφ	0,7	-
	Постоянная времени, мс	-	15,0
Количество коммутационных циклов в режиме нормальных коммутаций		50	20

Габаритные, установочные и присоединительные размеры выключателей приведены в приложении Б. Масса выключателей приведена в таблице 9.

Допустимое сечение присоединяемых шин - от 2х(90х4) до 2х(100х12) мм², сечение проводников вспомогательных цепей - от 0,5 до 1,5 мм².

Длина внешних проводников от дополнительных сборочных единиц – от 600 до 1000 мм. У выключателей выдвижного исполнения эти проводники подключены к вилке разъёма типа РР10.

Таблица 9 – Масса выключателей*, кг, не более

Тип выключателя	Переднее присоединение				Заднее присоединение							
	Стационарное исполнение								Выдвижное исполнение			
	С ручным приводом		С электромагн. приводом		С ручным приводом		С электромагн. приводом		С ручным приводом		С электромагн. приводом	
	Число полюсов											
	2	3	2	3	2	3	2	3	2	3	2	3
ВА53-43	35,5	45,8	42,8	52,0	38,6	51,8	45,6	57,0	59,6	73,5	64,0	79,0
ВА55-43	35,5	45,8	42,5	52,0	38,6	51,8	45,6	57,0	59,6	73,5	64,0	79,0
ВА56-43	34,5	44,8	41,5	51,0	37,6	50,8	44,8	56,0	58,6	72,5	63,0	78,0

* - масса выключателей с номинальным током 2000 А увеличивается на 8 кг по отношению к приведённой в таблице.

3 Указания мер безопасности

ВНИМАНИЕ!

ЭКСПЛУАТАЦИЯ ВЫКЛЮЧАТЕЛЕЙ ДОЛЖНА ПРОИЗВОДИТЬСЯ В СООТВЕТСТВИИ С «ПРАВИЛАМИ ТЕХНИЧЕСКОЙ ЭКСПЛУАТАЦИИ ЭЛЕКТРОУСТАНОВОК ПОТРЕБИТЕЛЕЙ», «ПРАВИЛАМИ ПО ОХРАНЕ ТРУДА ПРИ ЭКСПЛУАТАЦИИ ЭЛЕКТРОУСТАНОВОК» И ГОСТ Р 50030.2.

РЕГУЛИРОВКА ПАРАМЕТРОВ ЭЛЕКТРОННОГО РАСЦЕПИТЕЛЯ ОСУЩЕСТВЛЯЕТСЯ ПРИ СНЯТОМ НАПРЯЖЕНИИ СО ВСЕХ ЦЕПЕЙ ВЫКЛЮЧАТЕЛЯ.

НА КАРКАСЕ ВЫДВИЖНОГО УСТРОЙСТВА ВЫКЛЮЧАТЕЛЯ ВЫДВИЖНОГО ИСПОЛНЕНИЯ И НА ЭЛЕКТРОМАГНИТНОМ ПРИВОДЕ ВЫКЛЮЧАТЕЛЯ ПРЕДУСМОТРЕН ЗАЖИМ ДЛЯ ЗАЗЕМЛЕНИЯ.

МОНТАЖ ВЫКЛЮЧАТЕЛЕЙ СЛЕДУЕТ ПРОИЗВОДИТЬ ПРИ ОТСУТСТВИИ НАПРЯЖЕНИЯ В ГЛАВНОЙ ЦЕПИ И В ЦЕПЯХ ДОПОЛНИТЕЛЬНЫХ СБОРОЧНЫХ ЕДИНИЦ.

НЕ ДОПУСКАЕТСЯ ЭКСПЛУАТАЦИЯ ВЫКЛЮЧАТЕЛЕЙ С ПЕРЕДНИМ ПРИСОЕДИНЕНИЕМ ВНЕШНИХ ПРОВОДНИКОВ БЕЗ КОЗЫРЬКА НАД ВНЕШНИМИ ПРОВОДНИКАМИ, ПОДХОДЯЩИМИ К ВЫКЛЮЧАТЕЛЮ СО СТОРОНЫ МАЛОПОДВИЖНЫХ КОНТАКТОВ.

ВЫКЛЮЧАТЕЛИ ВЫДВИЖНОГО ИСПОЛНЕНИЯ СНАБЖЕНЫ МЕХАНИЧЕСКОЙ БЛОКИРОВКОЙ, НАДЁЖНО ФИКСИРУЮЩЕЙ ВЫКЛЮЧАТЕЛЬ В РАБОЧЕМ И ИСПЫТАТЕЛЬНОМ ПОЛОЖЕНИЯХ И ПРЕПЯТСТВУЮЩЕЙ ВКАТЫВАНИЮ И ВЫКАТЫВАНИЮ ВКЛЮЧЕННОГО ВЫКЛЮЧАТЕЛЯ.

ПРИ РУЧНОМ ОПЕРИРОВАНИИ ЭЛЕКТРОМАГНИТНЫМ ПРИВОДОМ ДЛЯ ПРАВИЛЬНОЙ РАБОТЫ БЛОКИРОВКИ ВЫДВИЖНОГО УСТРОЙСТВА УКАЗАТЕЛЬ ПОЛОЖЕНИЯ НА РУКОЯТКЕ ПРИВОДА НЕОБХОДИМО ТОЧНО СОВМЕЩАТЬ С МЕТКАМИ «I» И «O» НА КРЫШКЕ ПРИВОДА. НЕ ДОПУСКАЕТСЯ ОСТАНОВКА РУКОЯТКИ В ПРОМЕЖУТОЧНЫХ ПОЛОЖЕНИЯХ.

ПРИ ВОЗНИКНОВЕНИИ НЕИСПРАВНОСТИ ЭЛЕКТРООБОРУДОВАНИЯ НЕОБХОДИМО СНЯТЬ НАПРЯЖЕНИЕ С ГЛАВНОЙ И/ИЛИ ВСПОМОГАТЕЛЬНЫХ ЦЕПЕЙ. ДЛЯ ОПРЕДЕЛЕНИЯ ДАЛЬНЕЙШИХ ДЕЙСТВИЙ СЛЕДУЕТ ОБРАТИТЬСЯ В СЕРВИСНУЮ СЛУЖБУ ЗАВОДА-ИЗГОТОВИТЕЛЯ.

4 Порядок установки выключателей

Выключатели устанавливаются в помещениях, не содержащих взрывоопасные или разъедающие металл и изоляцию газы и пары, токопроводящую или взрывоопасную пыль, в местах, защищенных от попадания брызг воды, капель масла и дополнительного нагрева от посторонних источников лучистой энергии.

Перед монтажом выключателя необходимо убедиться, что технические данные выключателя и его дополнительных сборочных единиц соответствуют заказу.

Выключатели стационарного исполнения устанавливаются на вертикальной плоскости выводами неподвижных контактов вверх. Допускается отклонение до 90° в любую сторону в указанной плоскости и до 5° в любую сторону от указанной плоскости.

Выключатели стационарного исполнения с передним присоединением допускают установку на изоляционной и металлической панели.

Выключатели стационарного исполнения с задним присоединением устанавливаются на изоляционной панели. Толщина изоляционной панели от 25 до 30 мм.

Конструкция, к которой крепится выключатель, должна быть выполнена так, чтобы при затяжке винтов, крепящих выключатель, в пластмассовом корпусе выключателя не возникали напряжения изгиба. Поэтому в местах крепления выключателя между опорными поверхностями свободно приложенного корпуса выключателя и конструкцией, к которой крепится выключатель, допускается зазор не более 0,4 мм. Зазор допускается выбирать за счет установки прокладок под опорную поверхность выключателя.

Выключатели выдвижного исполнения устанавливаются на вертикальной плоскости выводами неподвижных контактов вверх.

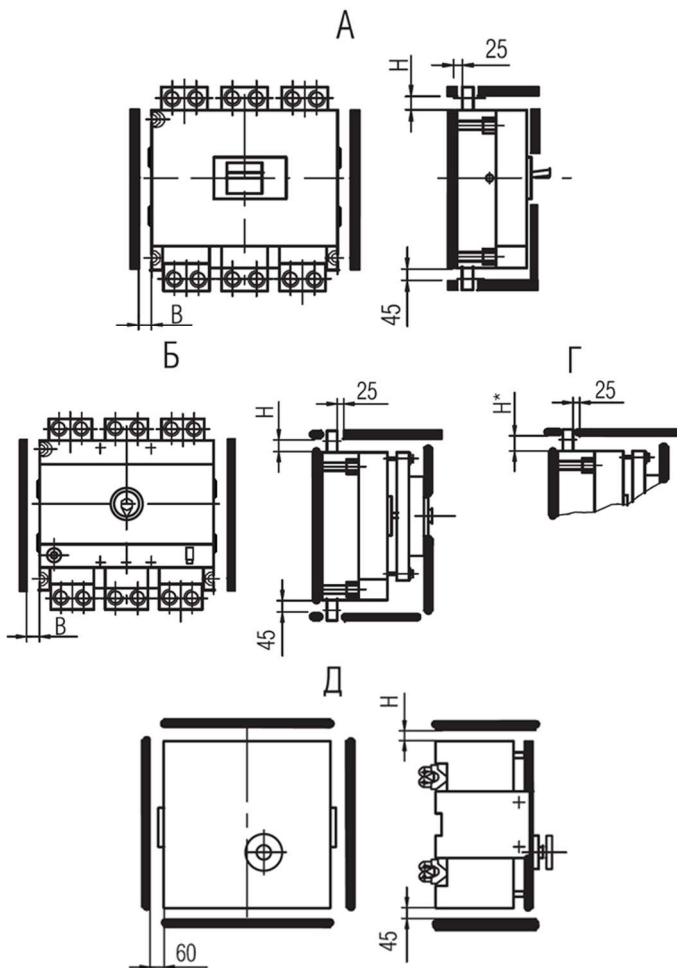
Выводы неподвижных контактов главной цепи выключателя присоединяют к сети со стороны источника напряжения, а выводы подвижных контактов - со стороны нагрузки.

Допускается эксплуатация выключателей при присоединении выводов подвижных контактов со стороны источника напряжения. При этом питание электронного блока управления выключателей постоянного тока должно осуществляться от стороннего источника напряжения. Значение ПКС при присоединении со стороны подвижных контактов должно быть снижено на 50%.

Присоединяемые к выводам выключателя шины на длине 55 мм должны иметь покрытие: медные - ПОС 61.9 или О-ВИ(99).9, алюминиевые - последовательное лужение припоями марки «А» и ПОС 40.

Электрические соединения при монтаже выключателя в зависимости от исполнения выключателя осуществляются в соответствии со схемами, приведёнными в приложении В.

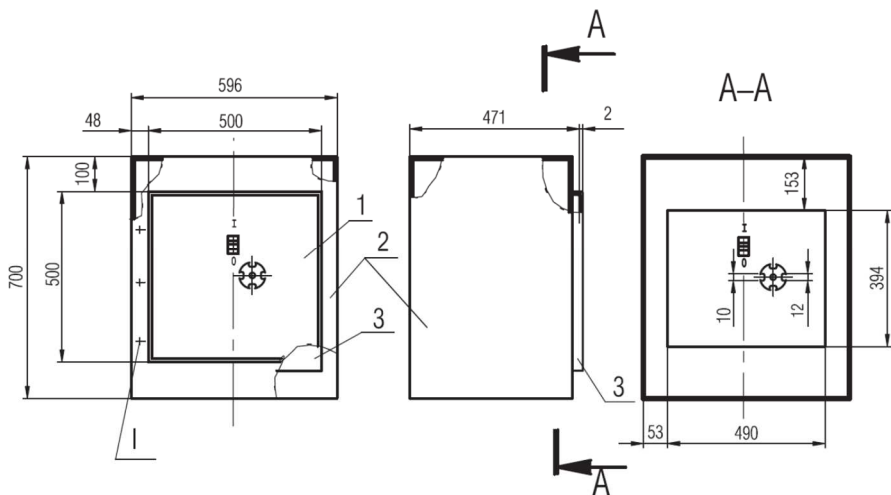
Расположение выключателя по отношению к металлическим частям распределительного устройства показано на рисунках 1, 2.



В			Н		
Переменный ток		Постоянный ток	Переменный ток		Постоянный ток
380 В	660 В	440 В	380 В	660 В	440 В
50	60	50	155	200	155
			100*	150*	100*

А - выключатель стационарного исполнения; Б - выключатель стационарного исполнения с электромагнитным приводом; Г - выключатель стационарного и выдвигного исполнений при установке над ним изоляционной пластины размером не менее 425x100 мм; Д - выключатель выдвигного исполнения с ручным или электромагнитным приводом

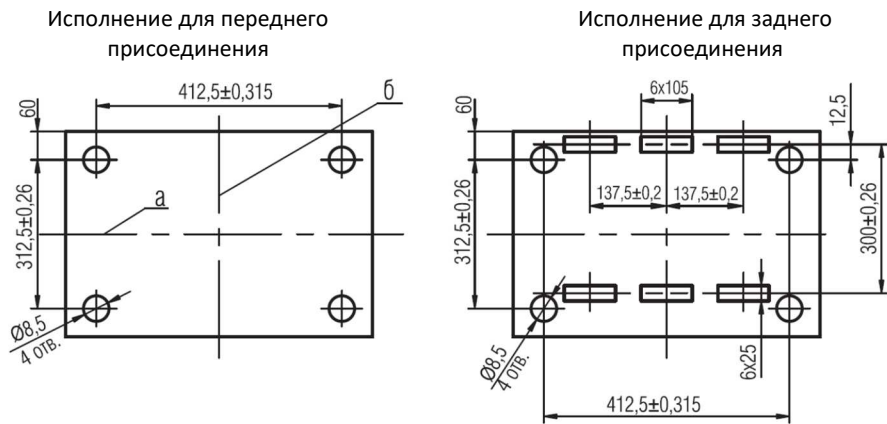
Рисунок 1 - Минимальные расстояния от выключателей до металлических частей распределительного устройства



I - места расположения петель для установки двери.

1 - выключатель; 2 - шкаф; 3 - дверь

Рисунок 2 - Минимальные размеры ячейки для выключателя выдвижного исполнения



а - горизонтальная ось; б - вертикальная ось

Рисунок 3 - Отверстия в панели для установки выключателей (вид спереди)

Установку и монтаж выключателя стационарного исполнения проводите в следующей последовательности:

- в конструкции, на которой крепится выключатель, выполните отверстия согласно рисунку 3.

- отключите выключатель. Для этого рукоятку выключателя отведите в сторону метки «О», а при исполнении выключателя с электромагнитным приводом рукоятку привода поверните по часовой стрелке до момента, когда стрелка на рукоятке электромагнитного привода установится против метки «О» (при этом розетку РП10-7 необходимо с электромагнитного привода снять). Управление электромагнитным приводом производится гаечным ключом 7811-0025 ГОСТ 2839-80 или 7811-0125 ГОСТ 2841-80.

- установите и закрепите выключатель. Крепление выключателя осуществляется четырьмя болтами М8х100.48. Должны использоваться все отверстия для этой цели, указанные на рисунке 1. Крепеж должен быть плотно затянут и предохранен от самоотвинчивания посредством пружинных шайб или контргаек;

- подсоедините внешние проводники к главной цепи выключателя, как показано на рисунках 4 и 5;

- подсоедините внешние проводники к дополнительным сборочным единицам в соответствии со схемами приложения В;

- установите в пазы корпуса выключателя с передним присоединением козырек, поставляемый вместе с выключателем, предварительно вывернув три винта, крепящих крышку выключателя со стороны неподвижных контактов. После установки козырька винты заверните до упора. Установка козырька показана на рисунке 6.

Для установки выключателя в выдвижном исполнении в ячейке распределительного устройства необходимо:

- выполнить отверстия в распределительном устройстве для установки выключателя выдвижного исполнения в соответствии с рисунком 7;

- вставить выключатель в ячейку распределительного устройства и закрепить его, используя все основные и дополнительные отверстия для крепления;

- закрепить соединитель РП10 для присоединения внешних проводников к дополнительным сборочным единицам (по месту);

- произвести монтаж внешних проводников;

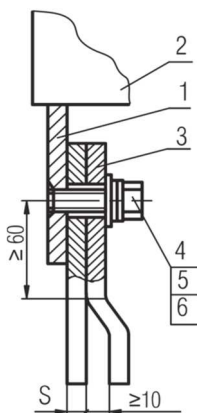
- в случае исполнения выключателя с ручным дистанционным приводом установить на двери ячейки ручной дистанционный привод. Его следует монтировать на двери ячейки в следующей последовательности:

- с лицевой стороны двери 14 (рисунок 8) установите втулку 8 с шайбами 7 и 6;

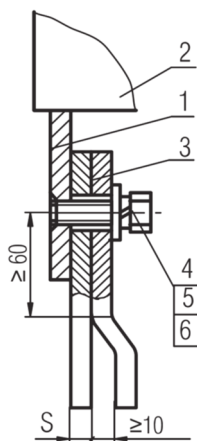
- с внутренней стороны двери наденьте на втулку шайбу 4 и заверните гайку 5;

- вставьте во втулку валик 9. С лицевой стороны двери на валик 9 насадите пластину 10 и рукоятку 11, а с другой стороны валика 9 - поводок 3 и заверните болт. Гайку 5 и болт 1 застопорите, при этом должно обеспечиваться сочленение вилки 12 с прорезями в диске 13 на выключателе. Диск 13 имеет возможность перемещаться относительно оси вращения.

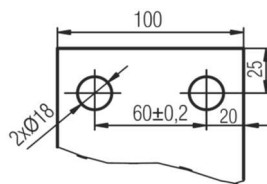
Присоединение
алюминиевых шин



Присоединение медных
шин



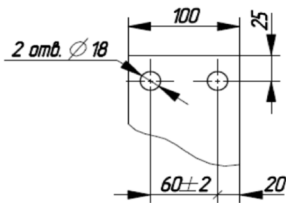
Разметка присоединяемой
шины



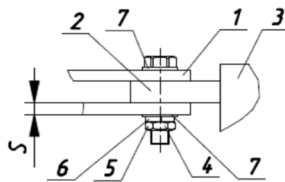
1 - вывод выключателя; 2 - корпус выключателя; 3 - присоединяемые шины; 4, 5, 6 - крепеж

Материал присоединяемых шин	Количество и толщина присоединяемых шин N x S, мм	Климатическое исполнение по ГОСТ 15150-69	Позиции на рисунке 2		
			4	5	6
Медь	2x10	УХЛЗ, ТЗ	Болт М16x45.48.019 ГОСТ 7796-70	Шайба 16.65Г.019 ГОСТ6402-70	Шайба 16.01.019 ГОСТ 11371-78
Алюминий	2x12	УХЛЗ	Болт М16x45.48.019 ГОСТ 7796-70	Пружина тарельчатая II-2-2- 35,5x17x3,1x0.65.019 ГОСТ 3057-90	

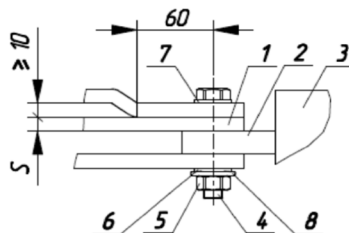
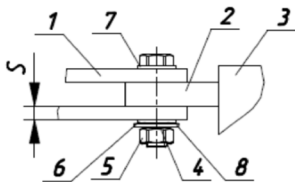
Рисунок 4 - Способы присоединения внешних проводников к выключателю с передним присоединением



Разметка присоединяемой шины



Присоединение медных шин



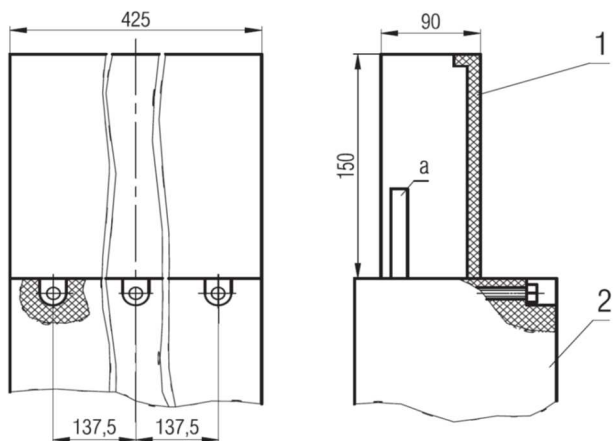
Присоединение алюминиевых шин: I – на 1600 А, II – на 2000 А

1 – присоединяемая шина; 2 – вывод выключателя; 3 – корпус выключателя; 4, 5, 6, 7, 8 – крепеж

Материал присоединяемых шин	Количество и толщина присоединяемых шин пхS, мм	Климатическое исполнение по ГОСТ 15150-69	Позиции на рисунке 3					Примечание
			4	5	6	7	8	
Медь	2x10	УХЛЗ, ТЗ	Болт 4М16-8gx70.58.019 ГОСТ 7796-70	Гайка М16.5.019* ГОСТ 2526-70	Шайба 16.65Г.019 ГОСТ 6402-70	Шайба 16.01.019 ГОСТ 11371-78	-	1600 А, 2000 А
Алюминий	2x12	УХЛЗ	Болт 4М16-8gx70.58.019 ГОСТ 7796-70	Гайка М16.5.019 ГОСТ 5927-70	Шайба 16.01.019 ГОСТ 11371-78	Шайба 16.01.019 ГОСТ 11371-78	Пружина тарельчатая II-2-2-35,5x17,0x3,1x0,6.019 ГОСТ 3057-90	1600 А
	3x12		Болт 4М16-8gx85.58.019 ГОСТ 7796-70					2000 А

* - желтое

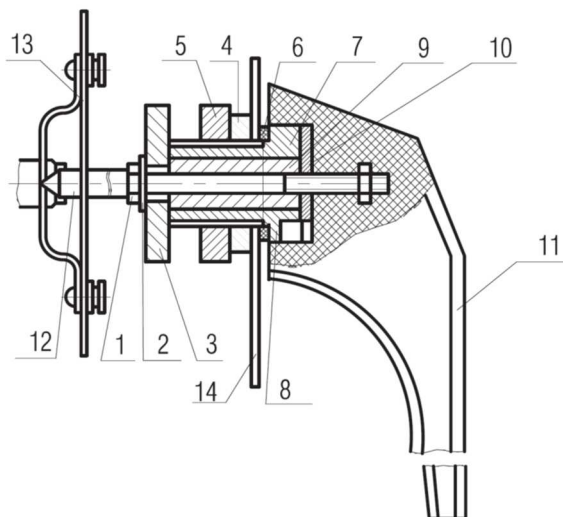
Рисунок 5 - Способы присоединения внешних проводников к выключателю с задним присоединением



1 - козырек; 2 – выключатель.

a - вывод выключателя для присоединения шины

Рисунок 6 - Установка козырька на выключатель с передним присоединением внешних проводников

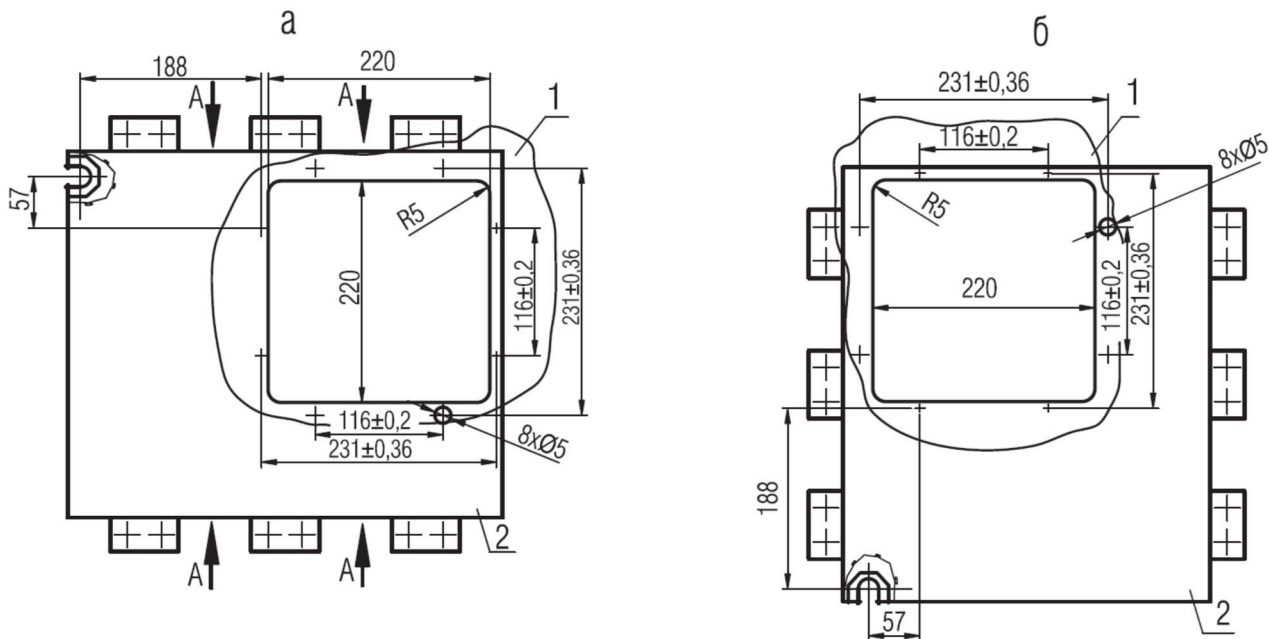


1 - болт; 2-шайба; 3 - поводок; 4 - шайба; 5 - гайка; 6 - шайба резиновая; 7 - шайба; 8 - втулка; 9 - валик; 10 - пластина; 11 - рукоятка; 12 - вилка; 13 - диск; 14 - дверь распределительного устройства

Рисунок 8 - Ручной дистанционный привод

Для установки ручного привода для управления выключателем стационарного исполнения через дверь распределительного устройства выполните в ней отверстия в соответствии с рисунком 7. С наружной стороны двери 1 (рисунок 10) установите панель привода 2 и закрепите ее гайками 3 с установкой шайб 4. Для удобства монтажа можно снять каретку 5 с роликами 6, предварительно сняв шайбы 7. После затяжки гаек 3 каретка 5, ролики 6 и шайбы 7 устанавливаются на место.

Отключите выключатель, если он включен, повернув рукоятку 8 выключателя в сторону метки «О»; поверните рукоятку дистанционного привода в сторону, соответствующую отключенному положению; закройте дверь распределительного устройства 1. Рукояткой дистанционного привода включите и отключите выключатель, для этого рукоятку 8 следует перевести из положения «О» в положение «I», а затем вернуть в положение «О».

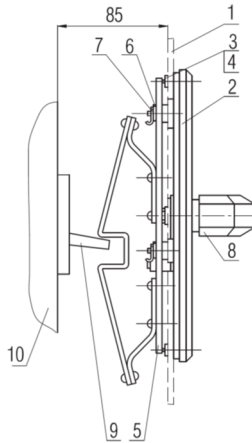


1 - дверь распределительного устройства; 2 – выключатель.

а - выключатель установлен вертикально; б - выключатель установлен выводами неподвижных контактов влево.

А - места строповки выключателей

Рисунок 9 - Расположение отверстий в распределительном устройстве для выключателей стационарного исполнения с установкой ручного привода и места строповки



1 - дверь распреустройства; 2 - панель привода; 3 - гайка; 4 - шайба; 5 - каретка; 6 - ролик; 7 - шайба; 8 - рукоятка; 9 - рукоятка выключателя; 10 - выключатель

Рисунок 10 - Установка ручного привода

5 Подготовка выключателя к работе

Перед включением выключателя необходимо проверить затяжку крепежа, служащего для подсоединения внешних проводников к главной цепи выключателя. Крутящий момент затяжки крепежа для болтов М16 - (60±3) Нм.

Убедившись в том, что монтаж выполнен правильно и технические данные выключателя и его дополнительных сборочных единиц соответствуют заказу, можно включить выключатель. До этого подавать на него напряжение не следует.

Установка и вкатывание выключателей выдвижного исполнения в выдвижное устройство производится в отключенном состоянии в следующем порядке:

- выключатель поз. 1 выставляется шипами поз. 2 в пазы направляющих поз. 3 и вручную вкатывается до совпадения меток, размещенных на внутренних сторонах направляющих, с краем металлической плиты привода выключателя (рисунок 11);

- съемные ручки поз. 9, с помощью которых выключатель вкатывается в рабочее положение, устанавливаются на шипы поз. 5, после чего ручки поз. 9 необходимо вывести в положение А (до упора). При этом на внутренних сторонах направляющих должны показаться вторые метки;

- фиксация выключателя в рабочем положении выполняется болтами поз. 4. Для этого болты должны быть завернуты в отверстия O_1 и зафиксированы контргайками;

- по завершении работ следует снять с выключателя съемные ручки поз. 9 и закрыть дверку ячейки РУ, при этом для выключателей с ручным дистанционным приводом нужно обратить внимание, чтобы направляющие рукоятки оперирования, установленной на двери ячейки, совпадали с пазами диска дистанционного привода

выключателя. Положение рукоятки должно соответствовать коммутационному состоянию выключателя.

Для ручного оперирования выключателями с ручным или ручным дистанционным приводом механизм должен находиться во взведенном состоянии, то есть рукоятка оперирования (далее рукоятка) должна находиться в одном из крайних положений («0» или «I»). Если рукоятка находится в промежуточном (среднем) положении, то выключатель необходимо взвести, переведя рукоятку в положение «0».

Для включения выключателя с ручным или ручным дистанционным приводом, отключенного вручную, переведите рукоятку в положение «I», для отключения – в положение «0». Рукоятку следует перемещать из одного коммутационного положения в другое плавно, не допуская резких рывков.

Для включения или отключения выключателя с электромагнитным дистанционным приводом необходимо пользоваться соответствующими кнопочными выключателями, установленными на щитовом оборудовании. Индикация коммутационного состояния выключателя выполнена метками «I» и «0» на корпусе электромагнитного привода и указателем на органе ручного управления.

После автоматического отключения выключателя с электромагнитным приводом взвод механизма требуется только при ручном управлении, для этого необходимо перевести по часовой стрелке орган управления в положение «0» до характерного щелчка.

Ручное управление осуществляется при помощи гаечного ключа 7811-0026 ГОСТ 2839-80 или 7811-0141 ГОСТ 2841-80.

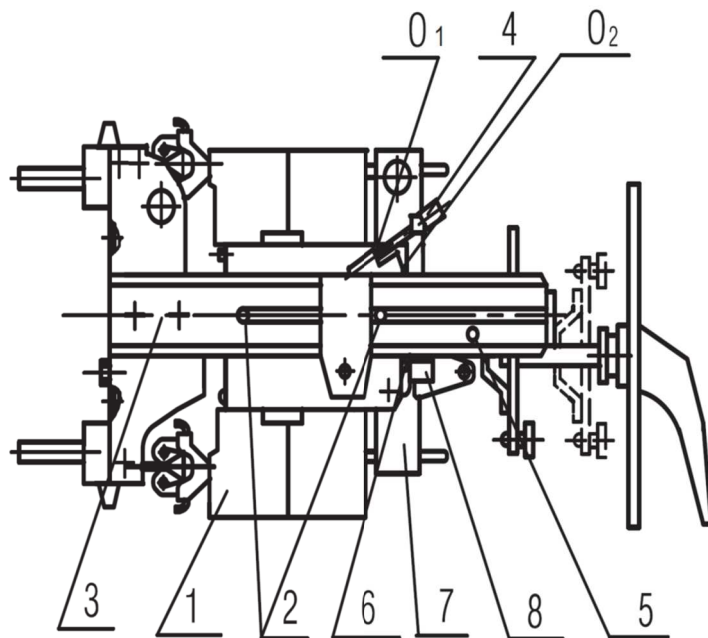
Переход на ручное управление электромагнитным приводом допускается только при снятии напряжения в цепи привода.

Не допускается ручное оперирование электромагнитным приводом на включение, если ожидаемое пиковое значение тока включения в главной цепи превышает 10 кА. В этом случае допускается ручное оперирование электромагнитным приводом только для отключения выключателя.

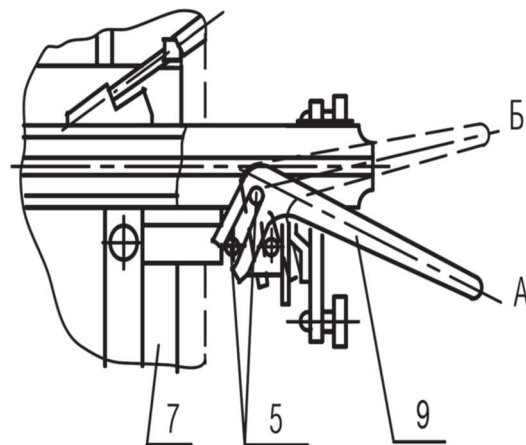
Выключатели выдвигного исполнения имеют механическую блокировку для защиты от выкатывания во включенном состоянии. Она состоит из валика 6 (рисунок 11), выходящего из края плиты привода 7, и упоров 8, находящихся на направляющих 3. Когда валик 6 упирается в упор 8, он препятствует перемещению выключателя из одного положения в другое.

Для выкатывания выключателя из рабочего положения в положение разъединителя (контрольное положение) необходимо:

- отключить выключатель;
- открыть дверь ячейки;
- вывернуть болты 4 из отверстия O₁;
- вставить две съемные ручки 9 и повернуть их до упора в положение Б до совмещения первых меток на направляющих с краем плиты привода, осуществив тем самым вывод выключателя из рабочего положения;
- зафиксировать выключатель в положении разъединителя. Для этого завернуть болты 4 в отверстия O₂ и затянуть контргайки;
- снять съёмные ручки.



Вариант со съёмными ручками



1 - выключатель; 2 - шипы; 3 - направляющие; 4 - болт; 5 - шипы; 6 - валик; 7 - плата; 8 - упор;
9 - съемные ручки

Рисунок 11 - Выключатель выдвжного исполнения

6 Особенности эксплуатации выключателей

Возможность работы выключателей в условиях, отличных от указанных в настоящем руководстве, технические характеристики выключателей и мероприятия, которые должны выполняться при их эксплуатации в этих условиях, согласовываются между предприятием-изготовителем и потребителем.

Выключатели рассчитаны для работы без ремонта и смены каких-либо частей, находящихся под крышкой.

Выключатели, как правило, не подлежат осмотру. В исключительных случаях при необходимости крышка может быть снята. При снятии крышки необходимо следить за тем, чтобы в выключатель не попали посторонние предметы и не были повреждены элементы его конструкции. При установке крышки крепящие винты необходимо затянуть до отказа.

Захват подъемным устройством выключателя выдвижного исполнения с каркасом 5 (рисунок 12) можно осуществлять только при зафиксированном рабочем положении выдвижной части выключателя болтами 4 в отверстиях O_1 (рисунок 11) и только за отверстия В (рисунок 12).

Для транспортирования без каркаса 5 выключатель выдвижного исполнения имеет отверстия Г на выемной части выключателя для захвата подъемными устройствами.

Допускается:

- выключатели постоянного тока эксплуатировать в электрических цепях с любым напряжением стороннего источника от 110 до 440 В постоянного тока при колебании напряжения от 0,8 от минимального (110 В) до 1,15 от максимального (440 В). Для питания электронного блока от стороннего источника тока необходимо проводники, подводящие напряжение питания электронного блока, отсоединить от главной цепи выключателя и подсоединить к стороннему источнику тока;

- использование замыкающего контакта вспомогательной цепи, задействованного в цепи независимого расцепителя, если в эксплуатации независимый расцепитель не будет использоваться. При этом не соединяются желтый и синий проводники. Использовать независимый расцепитель, не соединенный последовательно с контактами вспомогательной цепи, не допускается;

- эпизодически включать и отключать выключатель до 20 раз подряд с паузами не менее указанных в таблице;

- выключатели переменного тока частотой 50 Гц эксплуатировать в электрических цепях с частотой 60 Гц, а выключатели переменного тока частотой 60 Гц - в электрических цепях с частотой 50 Гц. При этом у выключателей могут быть дополнительные отклонения уставок по току и времени срабатывания электронных расцепителей;

- эксплуатация выключателей в повторно-кратковременном режиме при протекании по их полюсам тока, среднеквадратичное значение которого не больше номинального тока, а амплитудное значение не превышает семикратный

номинальный ток и уставку по току срабатывания максимальных расцепителей тока в зоне токов короткого замыкания.

Допускается использование выключателя для нечастых прямых пусков асинхронных двигателей.

Не допускается эксплуатация выключателей постоянного тока с электронными расцепителями при параллельном соединении полюсов одного выключателя.

В выключателях постоянного тока питание независимого и электронного расцепителей должно производиться от разных источников, не имеющих гальванических связей.

Выключатели постоянного тока могут не срабатывать, если в момент, непосредственно предшествовавший аварийному режиму, напряжение в главной цепи выключателя было ниже 0,7 номинального рабочего напряжения.

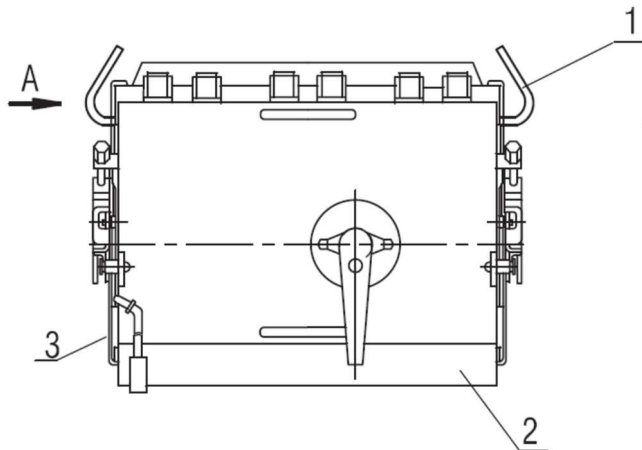
ВНИМАНИЕ! ПРОВЕРКУ ЭЛЕКТРИЧЕСКОЙ ПРОЧНОСТИ ИЛИ СОПРОТИВЛЕНИЯ ИЗОЛЯЦИИ ВЫКЛЮЧАТЕЛЕЙ ПОСТОЯННОГО ТОКА НЕОБХОДИМО ПРОВОДИТЬ ПРИ ОТСОЕДИНЁННЫХ ОТ ГЛАВНОЙ ЦЕПИ ПРОВОДАХ ПИТАНИЯ ЭЛЕКТРОННОГО РАСЦЕПИТЕЛЯ ТОКА.

Ремонт выключателей может осуществляться только специалистами сервисной службы завода-изготовителя.

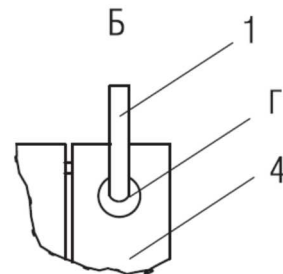
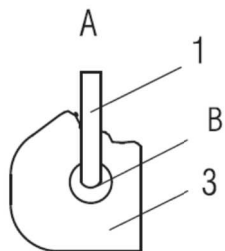
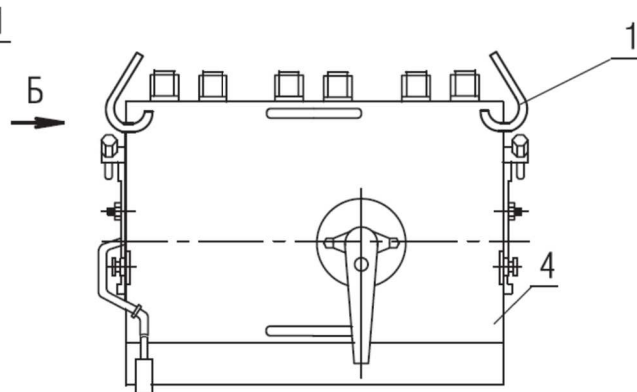
Таблица 10 - Паузы между циклами включения-отключения

Условия работы	Пауза между циклами ВО, с, не менее
Включение и отключение электромагнитным приводом при наличии номинального тока в цепи	45
Включение и отключение электромагнитным приводом при отсутствии тока в цепи	20
Включение электромагнитным приводом, отключение независимым расцепителем или расцепителем напряжения (нулевым) при отсутствии тока в цепи	20
Включение и отключение вручную или специальным автоматическим приводом при наличии номинального тока в цепи	45
Включение и отключение вручную или специальным автоматическим приводом при отсутствии тока в цепи	1
Включение и отключение вручную или специальным автоматическим приводом, отключение независимым расцепителем при отсутствии тока в цепи	15

Выключатель в выдвигном устройстве



Выключатель без выдвигного устройства



1 - трос; 2 - выключатель; 3 - каркас выдвигного устройства; 4 - плита привода; 5 - каркас

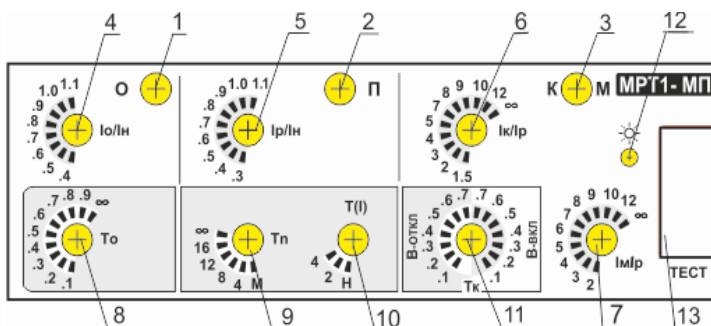
Рисунок 12 - Схемы захвата подъемного устройства выключателя

7 Электронный блок управления

7.1 Выключатели типа ВА53-43 и ВА55-43 комплектуются электронными блоками управления максимальных расцепителей МРТ1-МП, МРТ2-МП, МРТ4-МП переменного тока и МРТ6, МРТ8 постоянного тока. В состав максимального расцепителя тока входят блок управления, трансформаторы тока (или датчики тока на основе магнитных усилителей для выключателей постоянного тока), исполнительный электромагнит, стабилизатор тока питания МРТ6, МРТ8 выключателей постоянного тока.

Электронные расцепители предназначены для выполнения защитных функций автоматических выключателей. Они допускают в условиях эксплуатации выбор режимов в соответствии с параметрами, приведенными на лицевой панели.

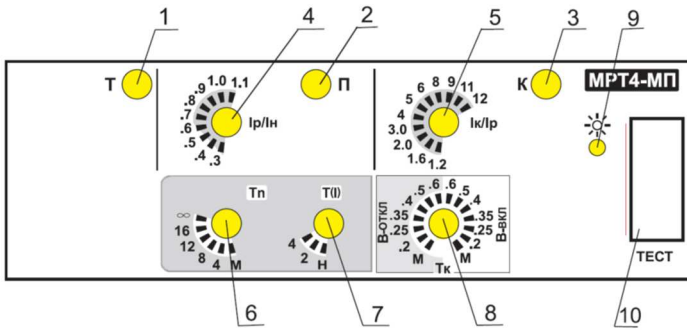
Общий вид лицевой панели и назначение органов управления электронных блоков показаны на рисунках 13 – 15. Лицевая панель МРТ6 (МРТ8) на аппарате имеет тёмный фон, в руководстве приведено негативное изображение.



- 1 - индикатор срабатывания защиты от однофазного короткого замыкания;
- 2 - индикатор срабатывания защиты от перегрузки;
- 3 - индикатор срабатывания защиты от междуфазного короткого замыкания;
- 4 - переключатель уставок тока срабатывания защиты от однофазного короткого замыкания;
- 5 - переключатель номинального тока расцепителя;
- 6 - переключатель уставок тока срабатывания защиты от короткого замыкания с выдержкой времени;
- 7 - переключатель уставок тока срабатывания защиты от короткого замыкания без выдержки времени;
- 8 - переключатель уставок выдержки времени защиты от однофазного короткого замыкания;
- 9 - переключатель уставок выдержки времени защиты от перегрузки (при токе $b I_p$);
- 10 - переключатель характеристики защиты от перегрузки;
- 11 - переключатель уставок выдержки времени защиты от короткого замыкания и защиты от тока включения;
- 12 - кнопка индикации причины отключения;
- 13 - разъем ТЕСТ.

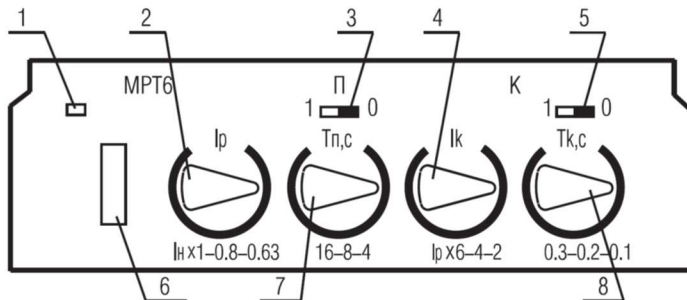
МРТ2-МП отличается от МРТ1-МП отсутствием защиты от однофазного короткого замыкания

Рисунок 13 - Общий вид лицевой панели блока МРТ1-МП



- 1 - индикатор теста переключателей (технологический);
- 2 - индикатор срабатывания защиты от перегрузки;
- 3 - индикатор срабатывания защиты от короткого замыкания;
- 4 - переключатель номинального тока расцепителя;
- 5 - переключатель уставок тока срабатывания защиты от короткого замыкания;
- 6 - переключатель уставок выдержки времени защиты от перегрузки (при токе I_p);
- 7 - переключатель характеристики защиты от перегрузки;
- 8 - переключатель уставок выдержки времени защиты от короткого замыкания и защиты от тока включения;
- 9 - кнопка индикации причины отключения;
- 10 - разъем ТЕСТ

Рисунок 14 - Общий вид лицевой панели блока МРТ4-МП



- 1 - индикатор наличия питания;
- 2 - ручка уставок номинального тока расцепителя;
- 3 - включение защиты от перегрузки (выступ влево - включена, вправо - выключена);
- 4 - ручка уставок тока срабатывания защиты от короткого замыкания;
- 5 - включение режима мгновенного срабатывания при коротком замыкании (выступ влево - включен, вправо - выключен);
- 6 - разъем ТЕСТ;
- 7 - ручка уставок выдержки времени защиты от перегрузки;
- 8 - ручка уставок выдержки времени защиты от короткого замыкания.

МРТ 8 отличается от МРТ6 уставками времени срабатывания в зоне токов короткого замыкания поз. 8 - 0,6; 0,4 и 0,2 с

Рисунок 15 - Общий вид лицевой панели блока МРТ6

Уставки по току и времени срабатывания устанавливаются переключателями (блоки МРТ-МП выключателей переменного тока) или регулировочными ручками (блоки МРТ6, МРТ8 выключателей постоянного тока) в соответствии с обозначениями на лицевой панели.

Блок МРТ-МП имеет индикатор превышения порога срабатывания защиты от перегрузки (1,05–1,2 номинального тока расцепителя). Если ток хотя бы одного из полюсов превысит этот порог, начинает мигать индикатор П на лицевой панели блока.

В блоке МРТ-МП имеется возможность просмотра информации о причине срабатывания максимальной токовой защиты. Для этого нужно после отключения выключателя подать напряжение постоянного тока величиной от 10 до 27 В на контакты разъёма ТЕСТ 5 (-) и 10 (+) и нажать кнопку на лицевой панели. При этом должен загореться один из индикаторов: О (срабатывание защиты от однофазного короткого замыкания), П (срабатывание защиты от перегрузки) или К М (срабатывание защиты от короткого замыкания). Удерживание кнопки нажатой в течение 3 с стирает информацию о причине отключения.

Блок МРТ-МП имеет защиту от токов включения. При включенной защите выключатель срабатывает при токе, превышающем уставку по току срабатывания при коротком замыкании:

- со временем срабатывания не менее минимального значения соответствующей выбранной уставки по таблице 3, если до возникновения короткого замыкания через выключатель в течение времени не менее 0,5 с протекал ток не менее 0,5 I_p;

- со временем срабатывания не более 0,08 с, если до возникновения короткого замыкания ток в цепи выключателя полностью отсутствовал.

В блоке МРТ1-МП предусмотрена возможность дистанционного переключения характеристики зависимости времени срабатывания защиты от перегрузки от тока с обратноквадратичной на обратную четвёртой степени. При замыкании между собой контактов «2/4» входного разъёма блока (рисунок В.1) установленная с помощью соответствующего переключателя обратноквадратичная характеристика переключается на обратную четвёртой степени, а при размыкании – переключается обратно.

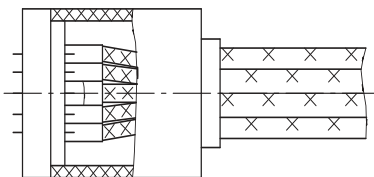
Также в блоке МРТ1-МП предусмотрен выход оптронного ключа с максимальным коммутируемым током 150 мА и максимальным коммутируемым напряжением 30 В (контакты +Тс, -Тс входного разъёма блока, рисунок В.1), который открывается по истечении половины ожидаемого времени срабатывания защиты от перегрузки.

7.2 Проверку функционирования и проверку уставок блока МРТ-МП выключателей переменного тока следует производить в соответствии с пп. 7.3 и 7.4. Проверка функционирования и проверка уставок блока МРТ6 (МРТ8) выключателей постоянного тока проводится в соответствии с пп. 7.5 и 7.6.

Проверка уставок должна проводиться при прохождении тока по главной цепи выключателя. При этом испытательный ток должен иметь частоту 50 Гц, его форма должна быть близка к синусоидальной (действующее значение всех высших гармоник не должно превышать 5 % от действующего значения первой гармоники тока). Ток прогрузочного устройства с учётом аperiодической составляющей не должен находиться в зоне токов срабатывания электромагнитного расцепителя выключателя (при его наличии). Для выключателей постоянного тока источник тока должен подключаться к двум последовательно соединенным полюсам; ток не должен иметь пульсаций; питание электронного блока управления должно осуществляться от стороннего источника.

При проверке функционирования для подключения к разъему ТЕСТ необходимо пользоваться специальной вилкой БЕИВ.434525.003 (рисунок 16), которая поставляется комплектно с выключателем при указании в заказе.

По окончании работ по проверке функционирования и уставок органы управления блока должны быть установлены в положения, соответствующие выбранному режиму работы выключателя.



Провода припаиваются потребителем

Рисунок 16 – Вилка БЕИВ.434525.003

7.3 Проверка функционирования блока МРТ-МП

7.3.1 Проверьте целостность цепей трансформаторов тока. Для этого снимите прозрачную крышку и заглушку с разъема ТЕСТ. Подключите омметр постоянного тока к гнездам разъема ТЕСТ: 1-2 (левый полюс), 3-4 (средний полюс), 6-7 (правый полюс). Значения сопротивления должны быть в пределах от 450 до 850 Ом в зависимости от номинального тока выключателя и отличаться друг от друга не более чем на 10 %.

7.3.2 Проверьте работу защиты от однофазного короткого замыкания (при наличии этого вида защиты).

Установите переключатели в положения: $I_0/I_n - 1$, $I_p/I_n - 1$, $I_k/I_p - 12$, $I_m/I_p - \infty$, $T_0 - 0,2$, $T_p - \infty$.

На контакты 1-2 (3-4 или 6-7) разъема ТЕСТ подайте через резистор С5-35-20 (или ПЭВ-20) сопротивлением 750 Ом переменное напряжение 110 ± 10 В. Выключатель должен отключиться за время не более 0,3 с.

Включите питание индикации. Нажмите кнопку «Я» - должен светиться индикатор О на лицевой панели блока. Отключите питание индикации.

7.3.3 Проверьте работу защиты от перегрузки. Для этого установите переключатели в положения: $I_p/I_n - 1$, $I_k/I_p - 12$, $I_m/I_p - \infty$, $T_o - \infty$, $T_p - 4$, $T(I) - H$.

При подаче (поочередно) напряжения на контакты 1-2, 3-4 и 6-7 разъема ТЕСТ выключатель должен отключаться за время от 3,2 до 4,8 с.

Включите питание индикации. Нажмите кнопку «Я» - должен светиться индикатор П на лицевой панели блока. Отключите питание индикации.

7.3.4 Проверьте работу защиты от короткого замыкания с выдержкой времени.

Для этого установите переключатели в положения: $I_p/I_n - 0,4$, $I_k/I_p - 2$, $I_m/I_p - \infty$, $T_o - \infty$, $T_p - \infty$, $T_k - 0,6$ (левый сектор). Подайте напряжение на контакты 1-2 (3-4 или 6-7) разъема ТЕСТ, выключатель должен отключиться за время не более 1 с.

Включите питание индикации. Нажмите кнопку «Я» - должен светиться индикатор К М на лицевой панели блока, удерживайте кнопку нажатой до отключения индикатора. Отключите питание индикации.

7.3.5 Проверьте работу защиты от короткого замыкания без выдержки времени.

Для этого установите переключатели в положения: $I_p/I_n - 0,4$, $I_k/I_p - 12$, $I_m/I_p - 2$, $T_o - \infty$, $T_p - \infty$. Подайте напряжение на контакты 1-2 (3-4 или 6-7) разъема ТЕСТ, выключатель должен отключиться за время не более 0,2 с. Включите питание индикации. Нажмите кнопку «Я» - должен светиться индикатор К М на лицевой панели блока. Отключите питание индикации.

7.3.6 Проверка функционирования блока МРТ-МП может проводиться с помощью сервисного блока БПФР. Сервисный блок БПФР может поставляться совместно с выключателем, если это оговорено в заказе, или отдельно. Порядок работы с блоком БПФР изложен в его руководстве по эксплуатации.

ВНИМАНИЕ! ПРИМЕНЕНИЕ РАНЕЕ ВЫПУСКАВШИХСЯ СЕРВИСНЫХ БЛОКОВ БПФР1-4, БПФР5 ДЛЯ ПРОВЕРКИ ВЫКЛЮЧАТЕЛЕЙ С БЛОКАМИ МРТ-МП НЕДОПУСТИМО!

7.4 Проверка уставок блока МРТ-МП

7.4.1 Проверка уставки по току срабатывания защиты от однофазного короткого замыкания (при наличии этого вида защиты)

Установите переключатели в положения: I_o/I_n , $T_o -$ в положения рабочих уставок, $I_k/I_p - 12$, $I_m/I_p - \infty$, $T_p - \infty$. Подайте в один из полюсов выключателя ток, равный нижнему пределу уставки ($0,8 I_o$), в течение 1 с, выключатель не должен отключиться. Подайте ток, равный верхнему пределу уставки ($1,2 I_o$), выключатель должен отключиться за время не более 1 с.

7.4.2 Проверка уставки выдержки времени защиты от однофазного короткого замыкания (при наличии этого вида защиты)

Установите переключатели в положения: I_o/I_n , $T_o -$ в положения рабочих уставок, $I_k/I_p - 12$, $I_m/I_p - \infty$, $T_p - \infty$. Через один из полюсов выключателя в течение времени не менее 0,5 с пропускается ток, равный $0,2 I_n$, затем ток скачком увеличивается до $1,5 I_o$. Время, измеренное от момента подачи тока, превышающего уставку I_o , до начала размыкания контактов выключателя, должно соответствовать уставке T_o с учётом допуска на значение уставки.

7.4.3 Проверка уставки номинального тока расцепителя

Установите переключатели в положения: I_p/I_n - в положение рабочей уставки, I_k/I_p - 12, I_m/I_p - ∞ , T_o - ∞ , T_p - 4, $T(I)$ - Н. Подайте в один из полюсов выключателя ток, равный $1,05 I_p$. Индикатор П на лицевой панели не должен включаться, а выключатель не должен отключиться в течение времени не менее 5 с. Подайте ток $1,2 I_p$, индикатор П на лицевой панели должен мигать, а выключатель должен отключиться за время не более 4,8 с. Аналогичную проверку проведите при подаче тока в каждый полюс выключателя.

7.4.4 Проверка уставки по току срабатывания защиты от короткого замыкания с выдержкой времени

Установите переключатели в положения: I_p/I_n , I_k/I_p , T_k - в положения рабочих уставок, I_m/I_p - ∞ , T_o - ∞ , T_p - ∞ . Подайте в один из полюсов выключателя ток, равный нижнему пределу уставки ($0,8 I_k$), выключатель не должен отключиться в течение 1 с. Подайте ток, равный верхнему пределу уставки ($1,2 I_k$), выключатель должен отключиться за время не более 1 с.

7.4.5 Проверка уставки выдержки времени защиты от короткого замыкания с выдержкой времени

Установите переключатели в положения: I_p/I_n , I_k/I_p , T_k - в положения рабочих уставок, I_m/I_p - ∞ , T_o - ∞ , T_p - ∞ . Через один из полюсов выключателя в течение времени не менее 0,5 с пропускается ток, равный $0,6-0,7 I_p$, затем ток скачком увеличивается до $1,5 I_k$. Время, измеренное от момента подачи тока, превышающего уставку I_k , до начала размыкания контактов выключателя, должно соответствовать уставке T_k с учётом допуска на значение уставки.

7.4.6 Проверка уставки по току срабатывания защиты от короткого замыкания без выдержки времени

Установите переключатели в положения: I_p/I_n , I_m/I_p - в положения рабочих уставок, I_k/I_p - 12, T_o - ∞ , T_p - ∞ . Подайте в один из полюсов выключателя ток, равный нижнему пределу уставки ($0,8 I_m$), в течение 1 с, выключатель не должен отключиться. Подайте ток, равный верхнему пределу уставки ($1,2 I_m$), выключатель должен отключиться за время не более 0,24 с.

7.4.7 Проверка уставки выдержки времени защиты от перегрузки

Установите переключатели в положения: I_p/I_n , T_p - в положения рабочих уставок, $T(I)$ - в положение, соответствующее выбранному режиму работы, I_k/I_p - 12, I_m/I_p - ∞ , T_o - ∞ . Через один из полюсов выключателя пропустите ток $6 I_p$, выключатель должен отключиться за время от 3,2 до 4,8 с.

7.4.8 Проверка работы защиты от короткого замыкания в режиме защиты от токов включения

Установите переключатели в положения: I_p/I_n , I_k/I_p , T_k - в положения рабочих уставок (переключатель T_k должен находиться в правом секторе), I_m/I_p - ∞ , T_o - ∞ , T_p - ∞ . Подайте ток $1,5 I_k$. Выключатель должен отключиться за время не более 0,063 с.

7.5 Проверка функционирования блока МРТ6 (МРТ8) постоянного тока

Проверьте целостность цепей датчиков тока. Для этого измерьте сопротивление между контактами 7, 8, а также между контактами 6, 9 разъема ТЕСТ, которое должно быть в пределах от 100 до 250 Ом. Это значение является справочным и служит только для проверки целостности цепи.

Подайте номинальное напряжение питания на верхние контакты главной цепи выключателя. На лицевой панели блока должен загореться индикатор наличия питания.

Поставьте уставку номинального тока расцепителя 0,8, уставку по току срабатывания защиты от короткого замыкания – 2. Подключите одновременно к контактам 7, 8 и 6, 9 разъема ТЕСТ два резистора С2-33Н-0,25-2,7 кОм±10 %, при этом выключатель должен отключиться за время не более 1 с.

Поставьте ручку уставок по току срабатывания защиты от короткого замыкания в крайнее положение по часовой стрелке, ручку уставок выдержки времени защиты от перегрузки в положение уставки 4 с, включите защиту от перегрузки. Вновь подключите к контактам 7, 8 и 6, 9 разъема ТЕСТ два резистора сопротивлением 2,7 кОм, при этом выключатель должен отключиться за время от 3 до 5 с.

Проверка функционирования блока МРТ6 (МРТ8) может проводиться с помощью сервисного блока БПФР-ДС. Сервисный блок БПФР может поставляться совместно с выключателем, если это оговорено в заказе, или отдельно. Порядок работы с блоком БПФР-ДС изложен в его руководстве по эксплуатации.

7.6 Проверка уставок блока МРТ6 (МРТ8)

7.6.1 Проверка уставок должна проводиться при прохождении тока по главной цепи выключателя. Источник тока должен подключаться к двум последовательно соединенным полюсам, ток не должен иметь пульсаций, питание блока должно осуществляться от постороннего источника.

7.6.2 Проверка уставки номинального тока

Поставьте рабочую уставку номинального тока расцепителя (I_p/I_n) и включите защиту от перегрузки. Остальные уставки могут быть любыми. К гнездам 5, 10 разъема ТЕСТ подключите осциллограф. Подайте ток $1,3 I_p$. При этом на экране осциллографа должна наблюдаться последовательность импульсов с амплитудой от 10 до 13 В от работы схемы выдержки времени. Подайте ток $1,05 I_p$, выключите и вновь включите выключатель. Импульсы на экране осциллографа должны отсутствовать.

Проверка может производиться без осциллографа по срабатыванию выключателя с выдержкой времени, определяемой по времятоковым характеристикам (приложение Г) для подаваемой величины тока, превышающей $1,3 I_p$, и выбранных уставок выдержки времени при перегрузке (T_p) с учетом допустимого отклонения.

7.6.3 Проверка уставки по току срабатывания защиты от короткого замыкания

Поставьте рабочую уставку номинального тока расцепителя (I_p/I_n), рабочую уставку тока срабатывания защиты от короткого замыкания (I_k/I_p). Подайте ток,

равный $0,8 I_k$. Выключатель не должен отключиться в течение 1 с. Подайте ток, равный $1,2 I_k$. Выключатель должен отключиться за время не более 1 с.

7.6.4 Проверка уставки выдержки времени защиты от перегрузки

Поставьте рабочую уставку номинального тока расцепителя (I_p/I_n), рабочую уставку выдержки времени защиты от перегрузки (T_p), ручку уставок по току срабатывания защиты от короткого замыкания (I_k/I_p) в крайнее положение по часовой стрелке. Включите защиту от перегрузки. Подайте ток, равный $5 I_p$. Выключатель должен отключиться с выдержкой времени T_p с учётом допуска на значение уставки.

7.6.5 Проверка уставки выдержки времени защиты от короткого замыкания

Поставьте рабочие уставки номинального тока расцепителя (I_p/I_n), тока срабатывания защиты от короткого замыкания (I_k/I_p) и выдержки времени защиты от короткого замыкания (T_k). Пропустите через выключатель ток, равный $1,5 I_k$. Время, измеренное от момента подачи тока до начала размыкания контактов выключателя, должно быть равно T_k с учётом допуска на значение уставки.

8 Правила хранения. Транспортирование

Виды поставок	Условия транспортирования	Условия хранения	Допустимые сроки сохранения в упаковке поставщика, годы
1 Внутри страны и стран СНГ (кроме районов Крайнего Севера и труднодоступных районов)	<p>Перевозки без перегрузок железнодорожным транспортом. Перевозки без перегрузок автомобильным транспортом:</p> <ul style="list-style-type: none"> - по дорогам с асфальтовым покрытием на расстояние до 200 км; - по булыжным и грунтовым дорогам на расстояние до 50 км со скоростью до 40 км/ч. 	<p>Отапливаемое хранилище. Температура воздуха от плюс 5 °С до плюс 40 °С, относительная влажность воздуха 80 % при 25 °С</p>	1
2 Экспортные в макроклиматические районы с умеренным климатом	<p>Перевозки различными видами транспорта: воздушным или железнодорожным транспортом совместно с автомобильным с общим числом перегрузок не более двух</p>	<p>Неотапливаемое хранилище. В макроклиматических районах с умеренным и холодным климатом, температура воздуха от плюс 40 °С до минус 50 °С, относительная влажность воздуха 98 % при 25 °С</p>	2
3 Внутри страны и стран СНГ в районах Крайнего Севера и труднодоступные районы	<p>Перевозки автомобильным транспортом с любым числом перегрузок:</p> <ul style="list-style-type: none"> - по дорогам с асфальтовым или бетонным покрытием на расстояние свыше 1000 км; - по булыжным и грунтовым дорогам на расстояние свыше 250 км со скоростью до 40 км/ч или на расстояние до 250 км с большей скоростью, которую допускает транспортное средство. <p>Перевозки различными видами транспорта: воздушным, железнодорожным и водным путем</p>	<p>Неотапливаемое хранилище. Температура воздуха от плюс 50 °С до минус 50 °С, относительная влажность воздуха 98 % при 35 °С</p>	1
4 Экспортные в макроклиматические районы с тропическим климатом	<p>(кроме моря) в сочетании их между собой и с автомобильным транспортом, отнесенным к условиям транспортирования с общим числом перегрузок более четырех. Перевозки, включающие транспортирование морем</p>	<p>Неотапливаемое хранилище. Температура воздуха от плюс 50 °С до минус 50 °С, относительная влажность 98 % при 35 °С</p>	2

9 Смазка

Смазка выключателей, электромагнитного привода и выдвижного устройства должна производиться не реже одного раза в год по 1-2 капли (в зависимости от величины трущейся поверхности) в каждое место смазки.

Смазка выключателей производится в местах, указанных на рисунке 17, и в симметрично им расположенных местах, а также в местах осей вращения подвижных контактов маслом МВП ГОСТ 1805-76 или маслом марки 132-08 (ОКБ-122-5) ГОСТ 18375-73.

Смазка механизма электромагнитного привода, трущихся поверхностей якоря и сердечника производится смесью смазки ЦИАТИМ-201 ГОСТ 6267-74 (заменители - ЦИАТИМ-221 ГОСТ 9433-80, ЛИТОЛ-24 ГОСТ 21150-2017) и масла МВП ГОСТ 1805-76 в объемном соотношении 1:1.

Смазка трущихся поверхностей роликов 1, 2, 3 и шипа 4 - масло МВП, поверхностей шпилек 5, 6, поверхностей трения оси 7 - смесь ЦИАТИМ-201 и МВП в объемном соотношении 1:1 (рисунок 18) (для выключателей с электромагнитным приводом и выключателей выдвижного исполнения).

Смазка поверхностей трения направляющих выдвижного устройства - смесь ЦИАТИМ-201 и МВП в объемном соотношении 1:1.

Врубные контакты и ножи следует смазать смазкой ВНИИ НП-231 ОСТ 38-0113-76 (заменитель ЦИАТИМ-221 ГОСТ 9433-80).

Могут также применяться смазки:

- Mobil grease 24 (фирма Mobil);
- Uni-Teamp 500 (фирма Техасо);
- Aeroshell 15 (фирма Shell).

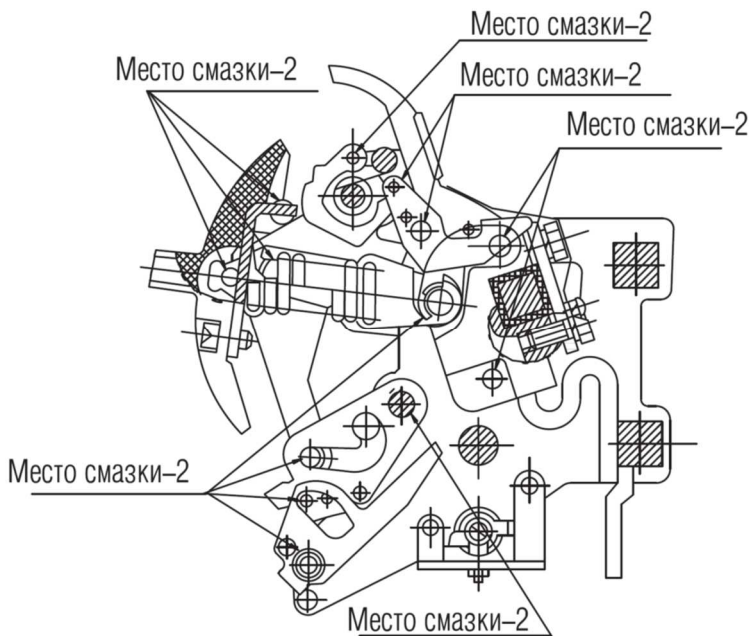


Рисунок 17 - Места смазки механизма выключателей

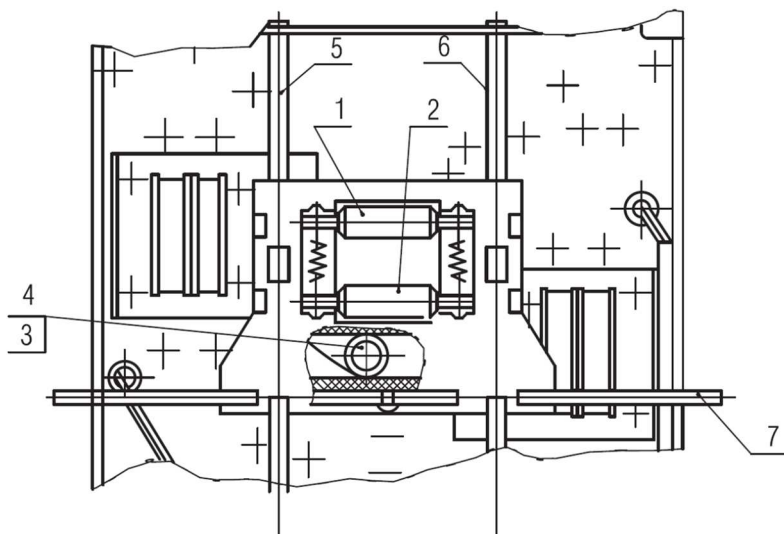


Рисунок 18 - Места смазки электромагнитного привода и выдвижного устройства

ПРИЛОЖЕНИЕ А

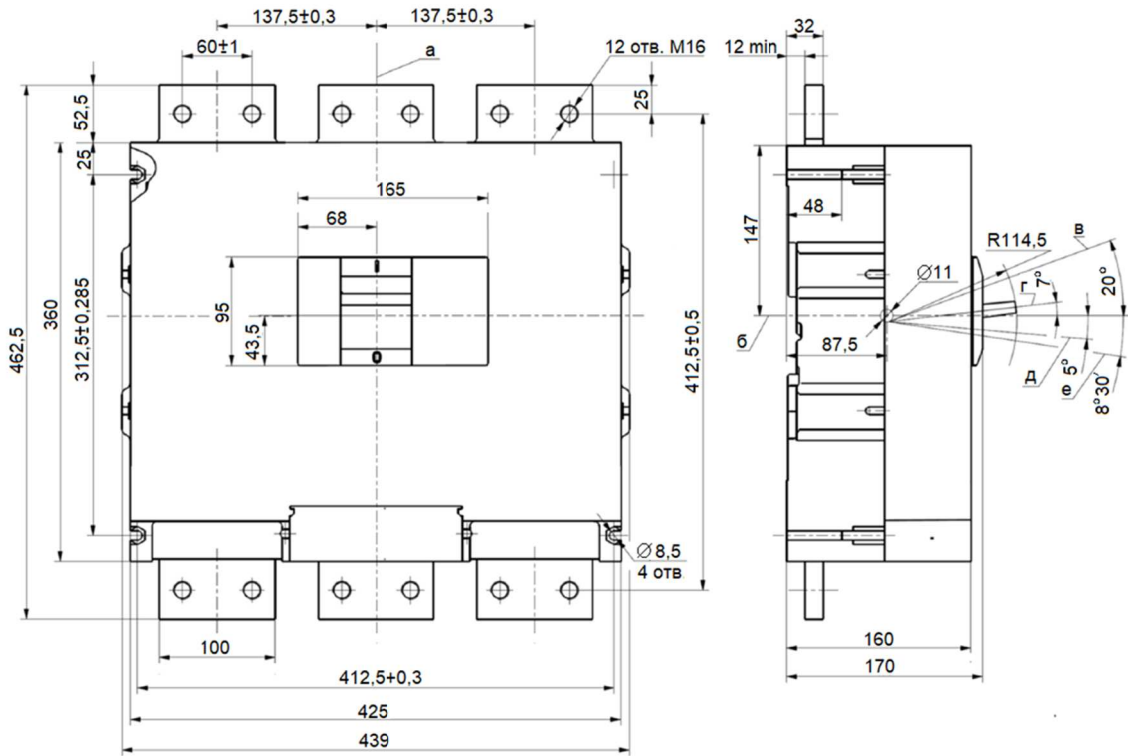
СТРУКТУРА УСЛОВНОГО ОБОЗНАЧЕНИЯ ВЫКЛЮЧАТЕЛЯ

ВАХХ – ХХ – Х Х ХХ Х Х-ХХ ХХХХ

- ВА Буквенное обозначение вида аппарата ВА
- ХХ Условное обозначение номера серии 50 или типа:
53 – выключатель токоограничивающий с электронным и электромагнитным расцепителями тока;
55 – с электронным расцепителем тока;
56 – без максимальных расцепителей тока
- ХХ Условное обозначение номинального тока выключателя: 43 – 2000 А
- Х Условное обозначение числа полюсов и количества максимальных расцепителей тока:
3 – 3 полюса с расцепителями;
8 – 2 полюса с расцепителями в 2-х полюсах в трёхполюсном исполнении (для выключателей без максимальных расцепителей тока означает только количество полюсов)
- Х Условное обозначение наличия и исполнения электронного расцепителя:
0 – без максимальных расцепителей тока (для выключателей ВА56);
3 – электронный (микропроцессорный) максимальный расцепитель тока МРТ1-МП для защиты от токов перегрузки, короткого замыкания, однофазного короткого замыкания, защитой по каналу КЗ без выдержки времени и токов включения для выключателей ВА53, ВА55 переменного тока;
4 – электронный (микропроцессорный) максимальный расцепитель тока МРТ2-МП для защиты от токов перегрузки, короткого замыкания, защитой по каналу КЗ без выдержки времени и токов включения для выключателей ВА53, ВА55 переменного тока;
5 – электронный максимальный расцепитель тока МРТ6 для защиты от токов перегрузки и короткого замыкания для выключателей ВА53, ВА55 постоянного тока (выдержки времени защиты от КЗ: мгн., 0,1, 0,2, 0,3 с);
6 – электронный максимальный расцепитель тока МРТ8 для защиты от токов перегрузки и короткого замыкания для выключателей ВА53, ВА55 постоянного тока (выдержки времени защиты от КЗ: мгн., 0,2, 0,4, 0,6 с);
7 – электронный (микропроцессорный) максимальный расцепитель тока МРТ4-МП для защиты от токов перегрузки, короткого замыкания и токов включения для выключателей ВА53, ВА55 переменного тока
- ХХ Условное обозначение по дополнительным расцепителям и свободным контактам по таблице 5
- Х Условное обозначение исполнения вида привода в сочетании со способом установки выключателя:
1 – ручной привод, стационарное исполнение;
3 – электромагнитный привод, стационарное исполнение;
5 – ручной дистанционный привод, выдвижное исполнение;
7 – электромагнитный привод, выдвижное исполнение

- X Цифра. Условное обозначение исполнения по дополнительным механизмам:
- 0 – отсутствуют;
 - 5 – механизм для оперирования через дверь распределительного устройства выключателем стационарного исполнения с ручным приводом;
 - 6 – устройство для блокировки положений «включено» и «отключено» выключателя стационарного исполнения;
 - 7 – узел для установки электромагнитного замка у выключателей выдвижного исполнения;
 - 8 – узел для установки электромагнитного замка и выключателей сигнализации конечных положений выключателей выдвижного исполнения
- XX Условное обозначение исполнения по степени защиты:
- 20 – IP20;
 - 00 – IP00
- XXXX Условное обозначение климатического исполнения: УХЛЗ, ТЗ

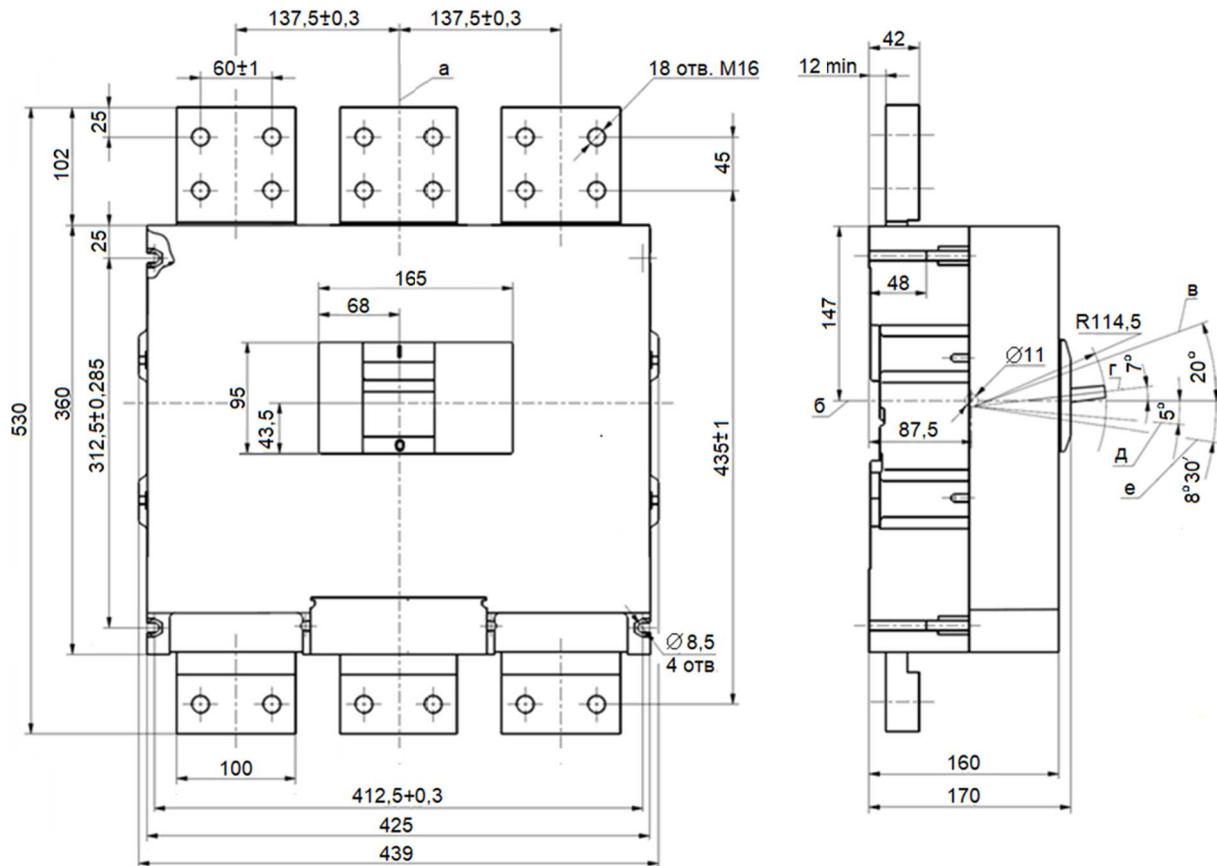
ПРИЛОЖЕНИЕ Б
ГАБАРИТНЫЕ, УСТАНОВОЧНЫЕ И ПРИСОЕДИНИТЕЛЬНЫЕ РАЗМЕРЫ
ВЫКЛЮЧАТЕЛЕЙ



а - ось вертикальная; б - ось горизонтальная; в - включено; г - отключено автоматически; д - отключено вручную; е - взведено

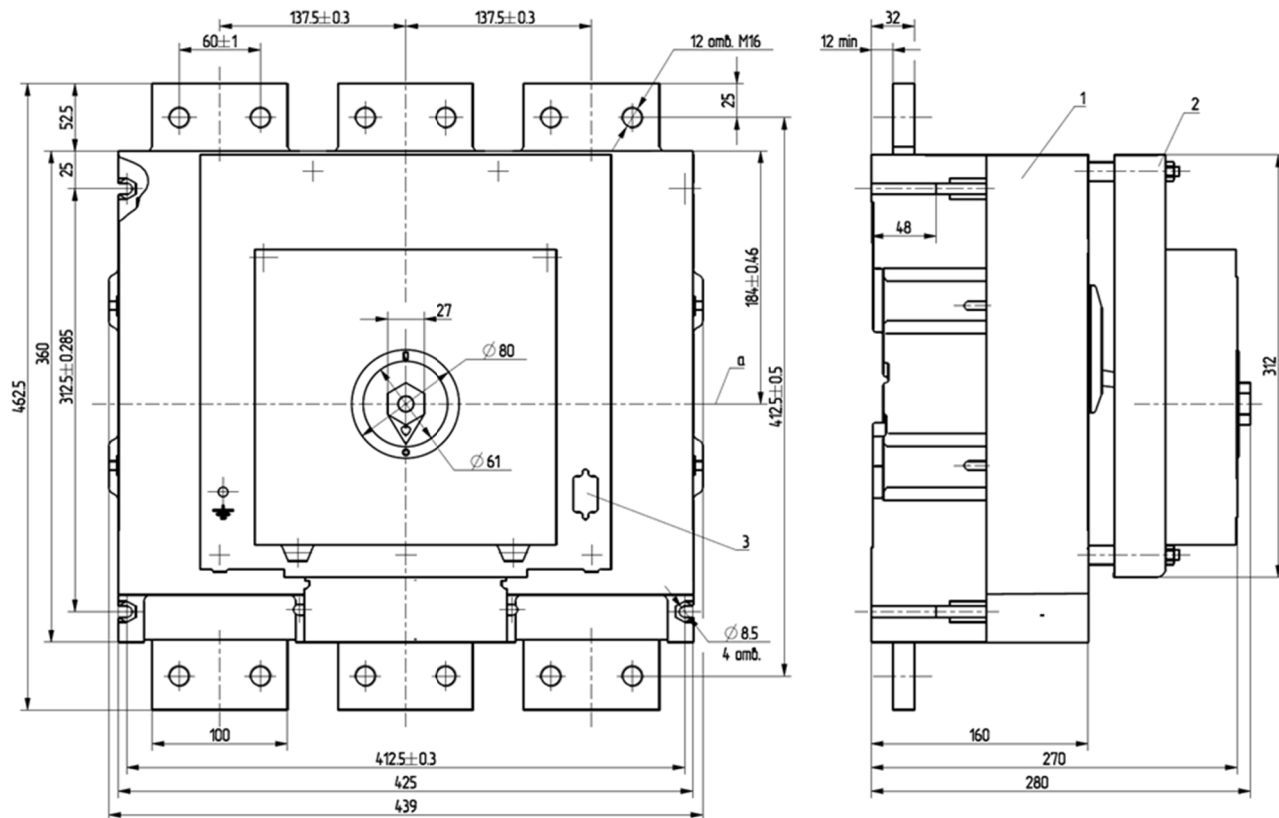
У выключателей постоянного тока левый полюс отсутствует

Рисунок Б.1 - Выключатели стационарного исполнения с передним присоединением на номинальный ток 1600 А переменного и постоянного тока и 2000 А постоянного тока



а - ось вертикальная; б - ось горизонтальная; в - включено; г - отключено автоматически; д - отключено вручную; е - взведено

Рисунок Б.2 - Выключатели стационарного исполнения с передним присоединением на номинальный ток 2000 А переменного тока

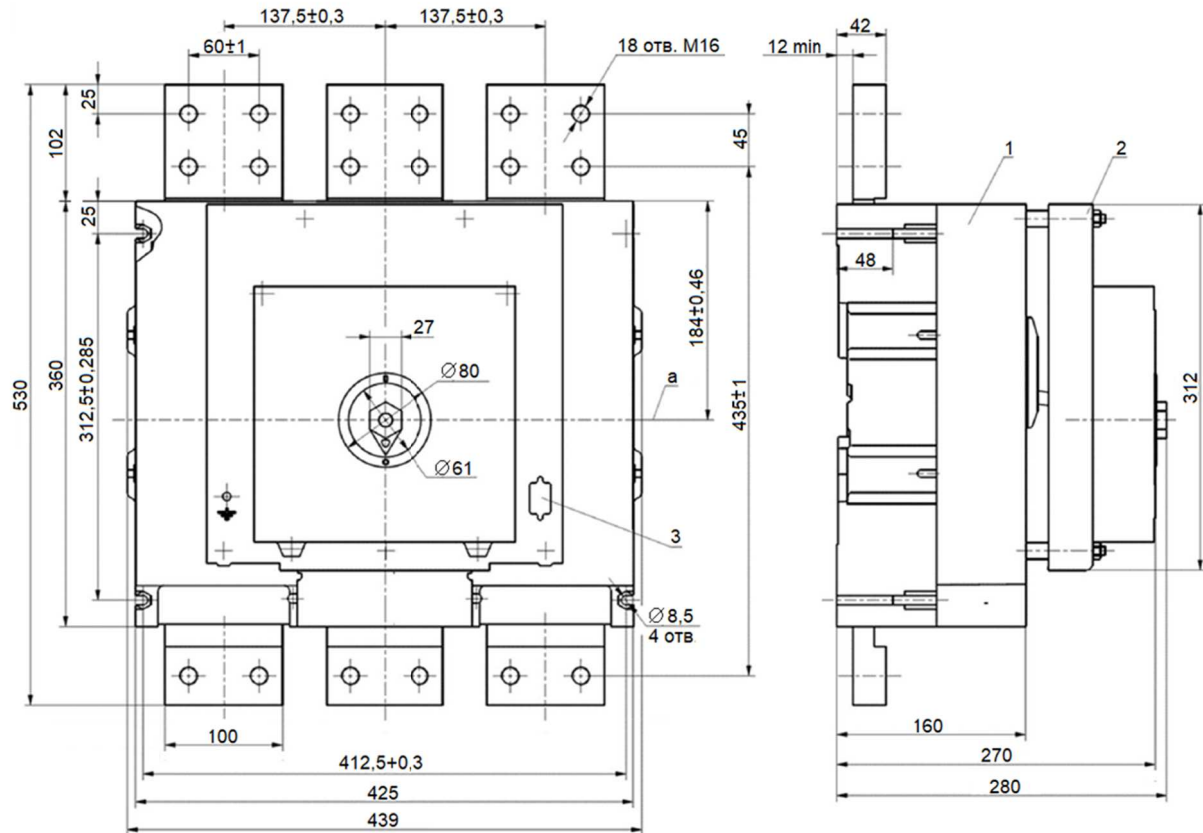


1 - выключатель по рисунку Б.1; 2 - привод электромагнитный; 3 - соединитель цепи управления электромагнитного привода.

а - ось горизонтальная электромагнитного привода

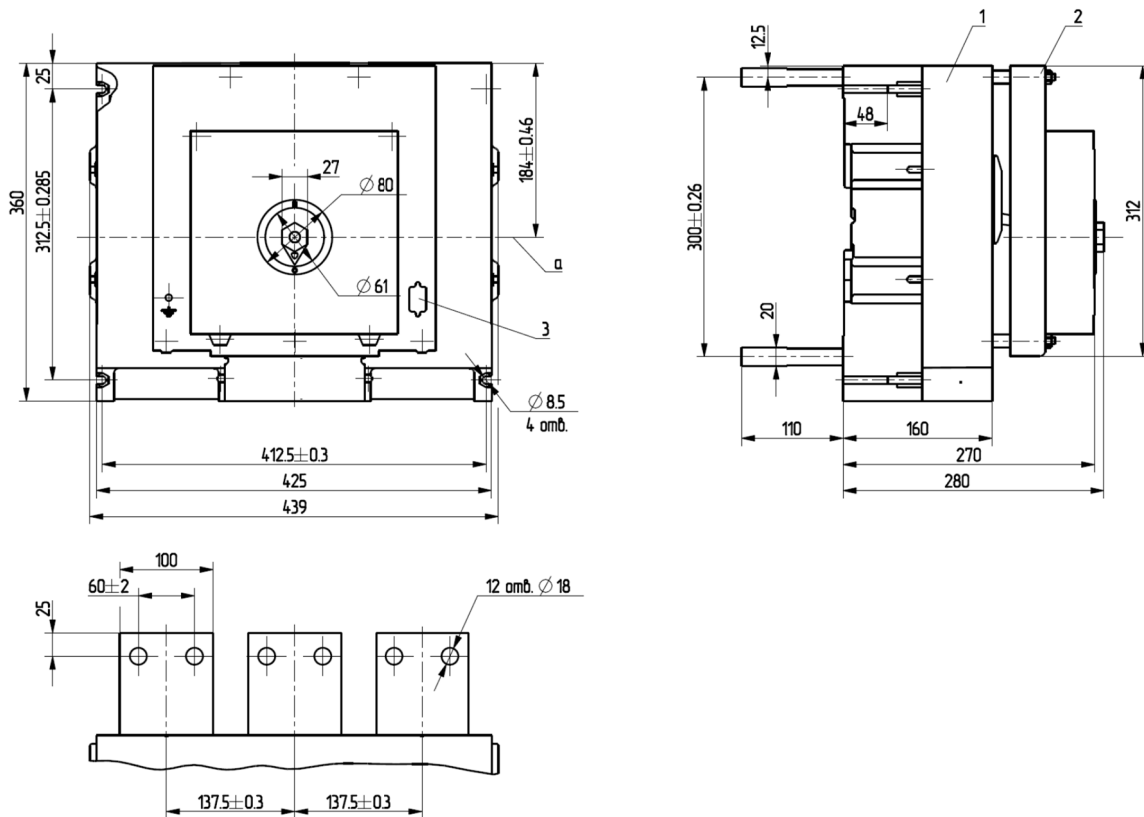
У выключателей постоянного тока левый полюс отсутствует

Рисунок Б.3 - Выключатели стационарного исполнения с передним присоединением с электромагнитным приводом на номинальный ток 1600 А переменного и постоянного тока и 2000 А постоянного тока



1 - выключатель по рисунку Б.1; 2 - привод электромагнитный; 3 - соединитель цепи управления электромагнитного привода.
 а - ось горизонтальная электромагнитного привода

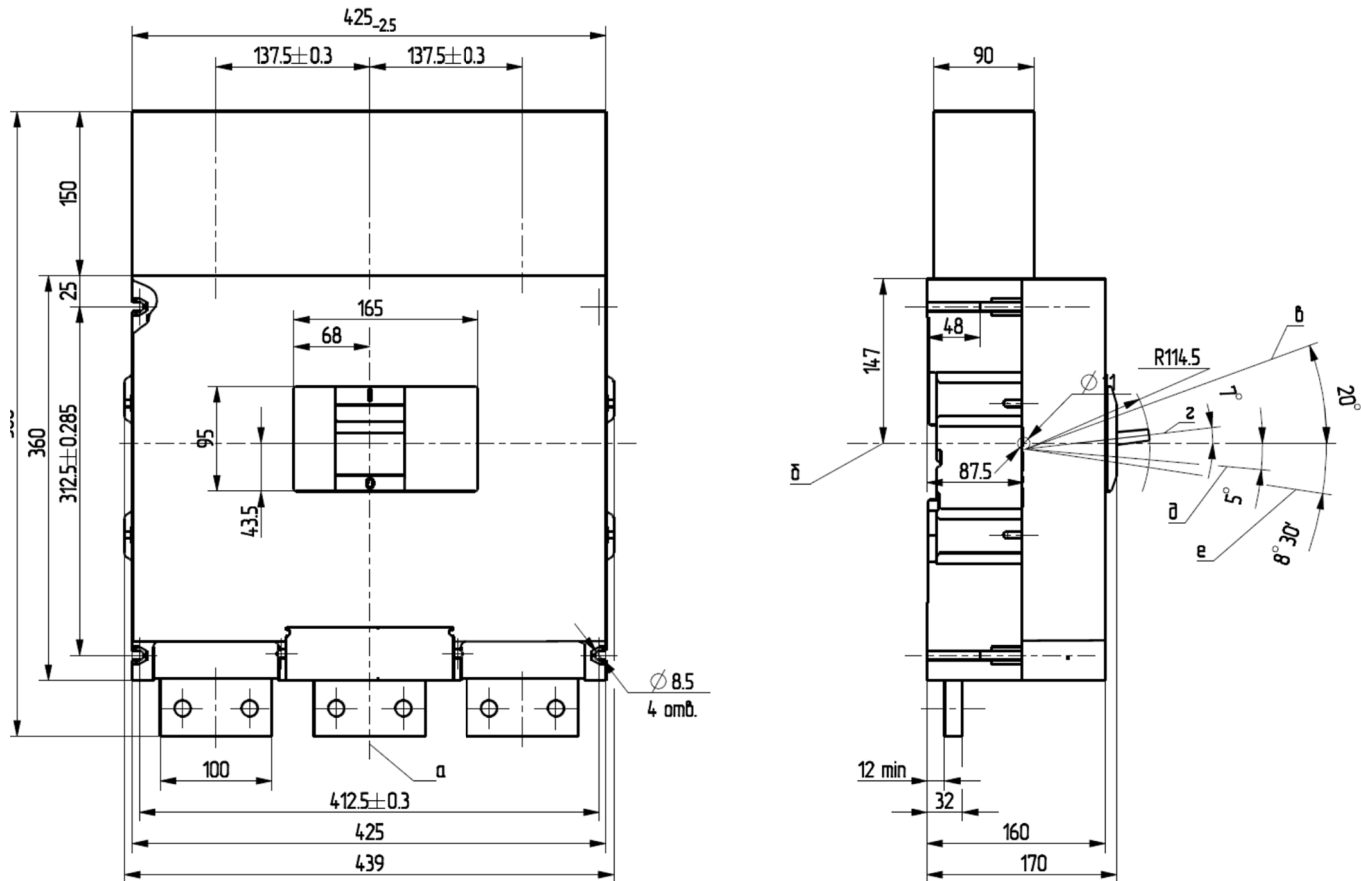
Рисунок Б.4 - Выключатели стационарного исполнения с передним присоединением и с электромагнитным приводом на номинальный ток 2000 А переменного тока



1 - выключатель, см. рисунок 1; 2 - привод электромагнитный; 3 - соединитель цепи управления электромагнитного привода.
 а - горизонтальная ось электромагнитного привода.

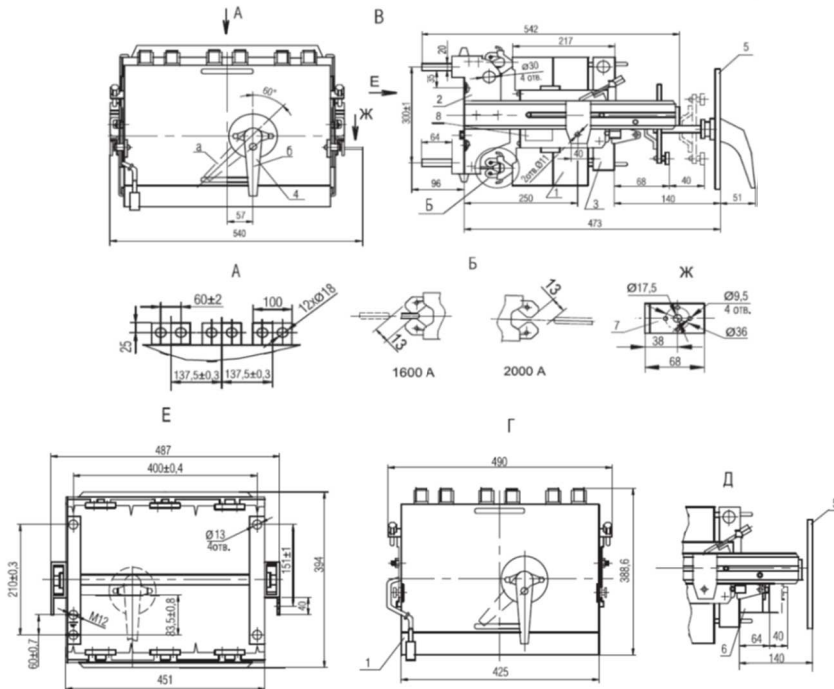
У выключателей постоянного тока левый полюс отсутствует

Рисунок Б.6 - Выключатели стационарного исполнения с задним присоединением на номинальный ток 1600 А с



а - ось вертикальная; б - ось горизонтальная; в - включено; г - отключено автоматически; д - отключено вручную; е - взведено.
У выключателей постоянного тока левый полюс отсутствует

Рисунок Б.7 - Выключатели стационарного исполнения с передним присоединением с козырьком



1 - выключатель; 2 - каркас выдвижного устройства; 3 - привод ручной дистанционный; 4 - рукоятка; 5 - дверь распределительного устройства; 6 - привод электромагнитный; 7 - угольник для установки электромагнитного замка блокировки; 8 - выключатели сигнализации рабочего и контрольного положений выключателя.

Б - врубные контакты выключателя в положении расчленения (разъединителя); В - исполнение 1 - выключатель с механической блокировкой и ручным дистанционным приводом; Г - выемная часть; Д - исполнение 2 - выключатель с механической блокировкой и электромагнитным приводом.

а - включено; б - отключено.

У выключателей постоянного тока левый полюс отсутствует

Рисунок Б.8 - Выключатели выдвижного исполнения

ПРИЛОЖЕНИЕ В

ПРИНЦИПИАЛЬНЫЕ ЭЛЕКТРИЧЕСКИЕ СХЕМЫ ВЫКЛЮЧАТЕЛЕЙ

Обозначения, принятые в схемах:

БРД - блок резисторов и диодов;

БУПР - электронный блок управления максимальным расцепителем тока;

СТ - стабилизатор тока;

А - датчик тока;

К1 - расцепитель независимый, он же исполнительный электромагнит электронного блока управления максимального расцепителя тока;

КV - расцепитель нулевого напряжения;

S1 - вспомогательный контакт сигнализации автоматического отключения;

S2 - свободные контакты (контакты вспомогательной цепи);

S3 - контакты сигнализации рабочего и контрольного положений выключателя выдвижного исполнения;

SB1 - выключатель кнопочный электромагнитного привода;

SB2 - выключатель кнопочный независимого расцепителя;

ТА - трансформатор тока - измерительный элемент;

U1 - напряжение питания независимого расцепителя;

U2 - напряжение питания электромагнитного привода;

U3 - напряжение питания нулевого расцепителя;

X1 - соединитель электромагнитного привода;

X2 - соединитель выключателя выдвижного исполнения;

YA - привод электромагнитный;

Откл. - отключение выключателя;

Вкл. - включение выключателя.

Цветная маркировка проводников:

Бл - белый натуральный или серый цвет;

Жл - желтый или оранжевый цвет;

Зл - зеленый цвет;

Зл* - зеленый цвет с добавочной маркировкой;

Кч - коричневый цвет;

Кр - красный или розовый цвет;

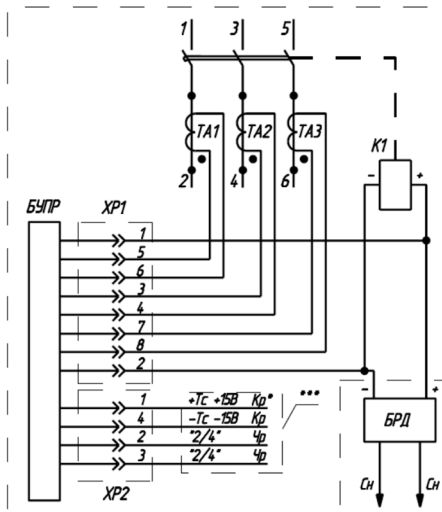
Сн - синий или голубой цвет;

Чр - черный или фиолетовый цвет.

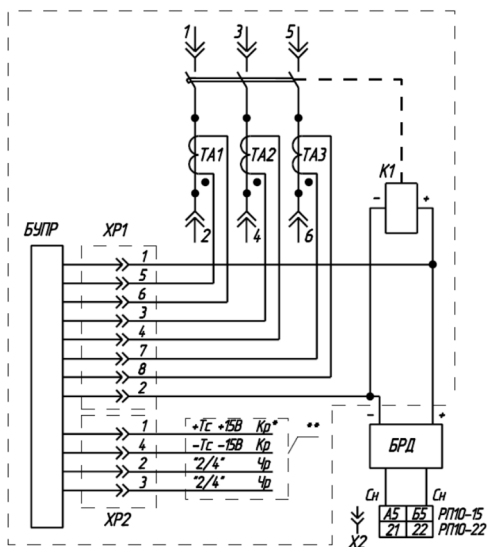
Примечания

1 На схемах вспомогательный контакт сигнализации автоматического отключения S1 показан в положении после автоматического отключения.

2 В выключателях постоянного тока левый полюс отсутствует.



Стационарное исполнение



Выдвижное исполнение

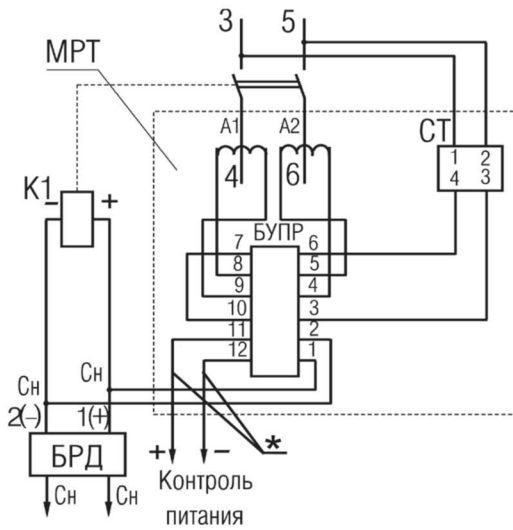
* Цвет проводников с добавочной маркировкой.

** Монтаж осуществляется потребителем.

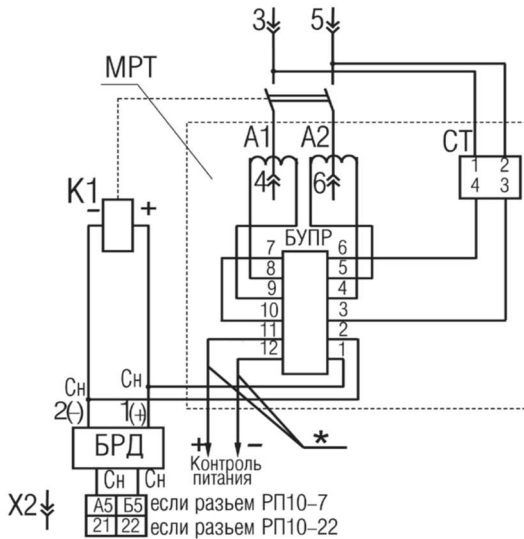
*** Имеется только в МРТ1-МП. Монтаж осуществляется потребителем.

Примечание - БРД устанавливается только на выключатели с независимым расцепителем

Рисунок В.1 - Схема электрическая принципиальная выключателей переменного тока



Стационарное исполнение

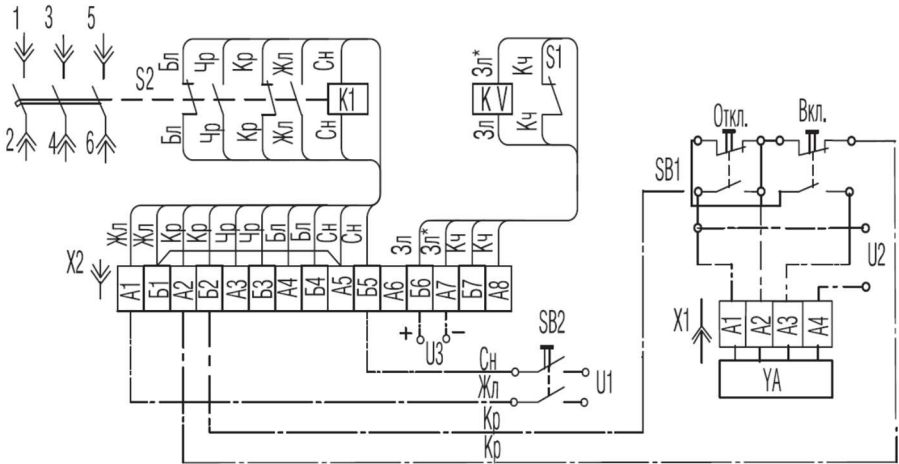


Выдвижное исполнение

Примечания

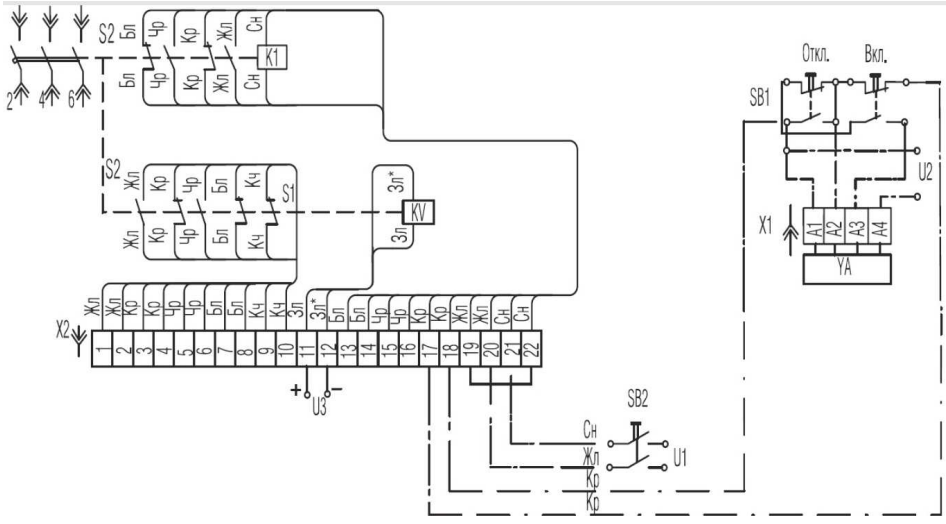
- 1 БРД устанавливается только на выключатели с независимым расцепителем;
- 2 Провода * устанавливаются заказчиком при необходимости и служат для дистанционной проверки наличия питания электронного блока

Рисунок В.2 - Схема электрическая принципиальная выключателей постоянного тока



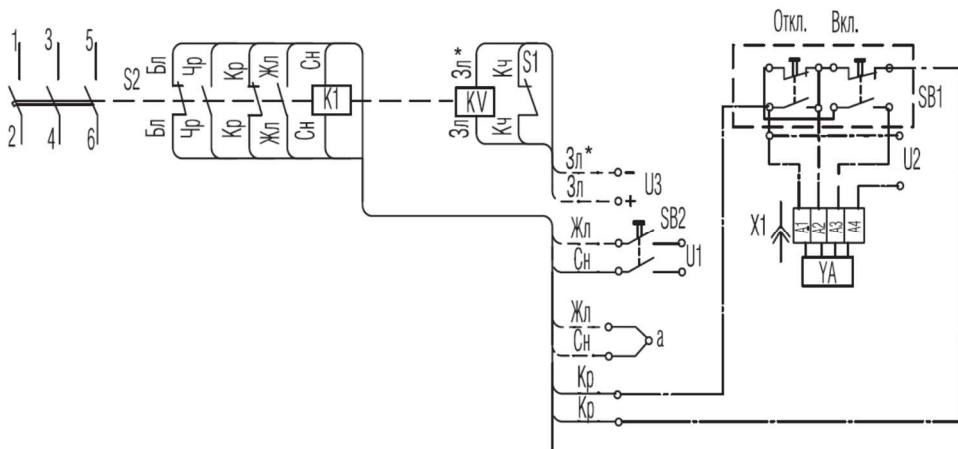
Примечание: кнопочные выключатели SB1 и SB2 устанавливаются потребителем.
 На схеме показан расцепитель напряжения (нулевой) постоянного тока KV

Рисунок В.3 - Схема электрическая принципиальная выключателей выдвижного исполнения с дополнительными сборочными единицами



Примечание: кнопочные выключатели SB1 и SB2 устанавливаются потребителем.
 На схеме показан расцепитель напряжения (нулевой) постоянного тока KV

Рисунок В.4 - Схема электрическая принципиальная выключателей выдвижного исполнения с дополнительными сборочными единицами и дополнительными свободными контактами

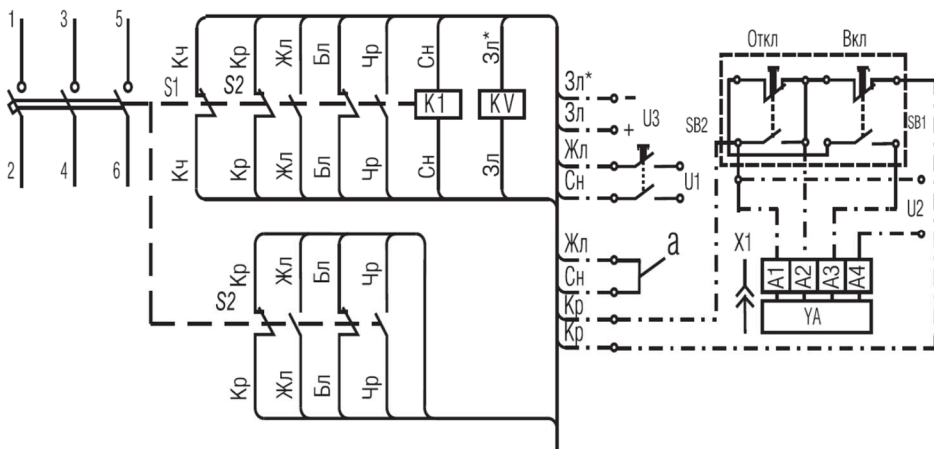


Примечание: кнопочные выключатели SB1 и SB2 устанавливаются потребителем.

На схеме показан расцепитель напряжения (нулевой) постоянного тока KV.

а - соединяется в эксплуатации

Рисунок В.5 - Схема электрическая принципиальная выключателей стационарного исполнения с дополнительными сборочными единицами



Кнопочные выключатели SB1 и SB2 устанавливаются потребителем.

На схеме показан нулевой расцепитель напряжения постоянного тока (KV).

а - следует соединить при эксплуатации выключателя

Рисунок В.6 - Схема электрическая принципиальная выключателей стационарного исполнения с дополнительными сборочными единицами и дополнительными свободными контактами

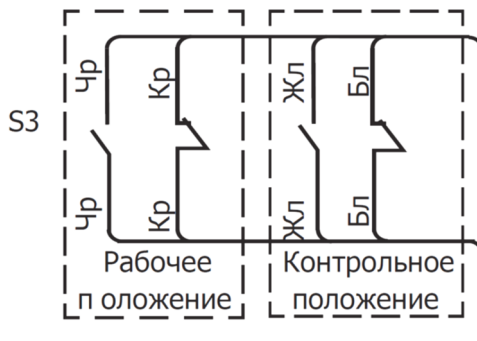
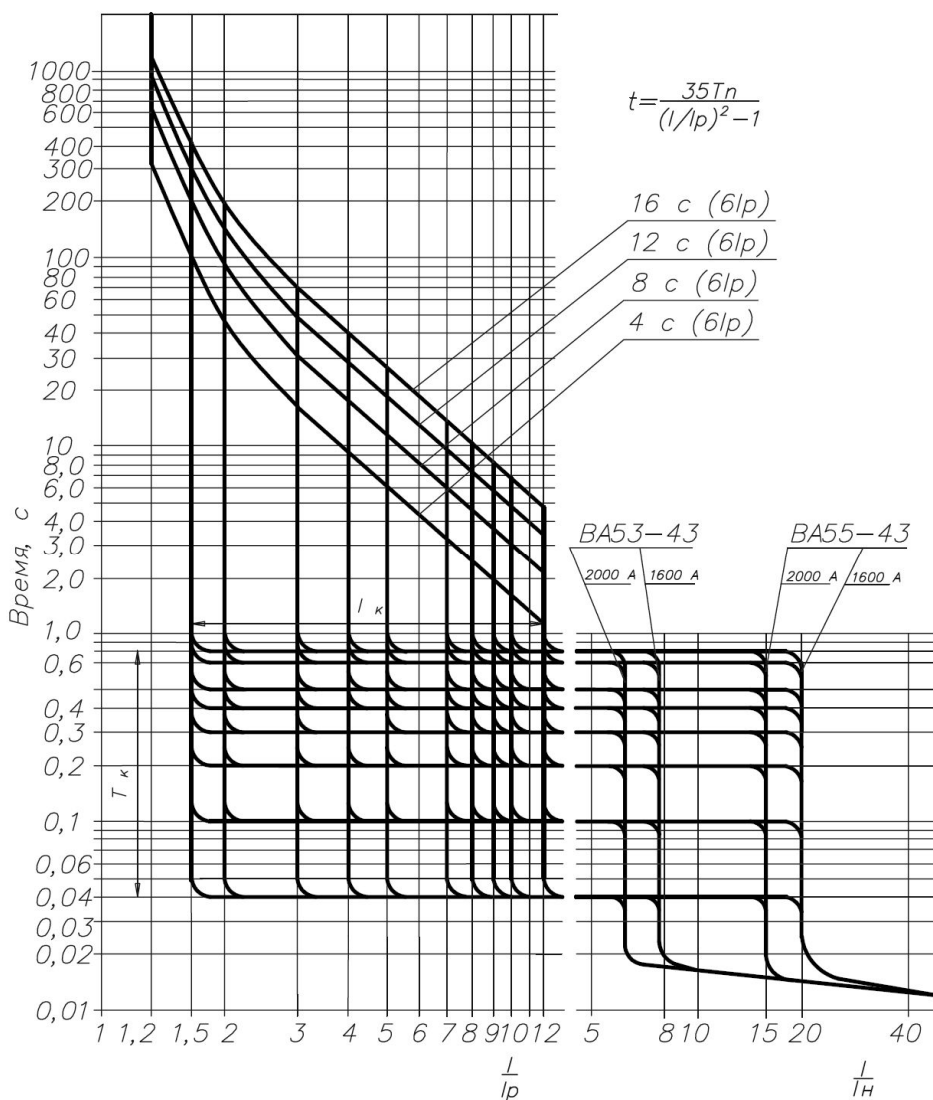


Рисунок В.7 - Схема электрическая принципиальная контактов сигнализации рабочего и контрольного положений выключателя выдвижного исполнения

ПРИЛОЖЕНИЕ Г

ВРЕМЯТОКОВЫЕ ХАРАКТЕРИСТИКИ



Примечание: пределы отклонений уставок приведены в таблице 3

Рисунок Г.1 - Времятоковая характеристика выключателей переменного тока ВА53-43 и ВА 55-43 с блоками МРТ1-МП, МРТ2-МП (обратноквадратичная характеристика защиты от перегрузки)

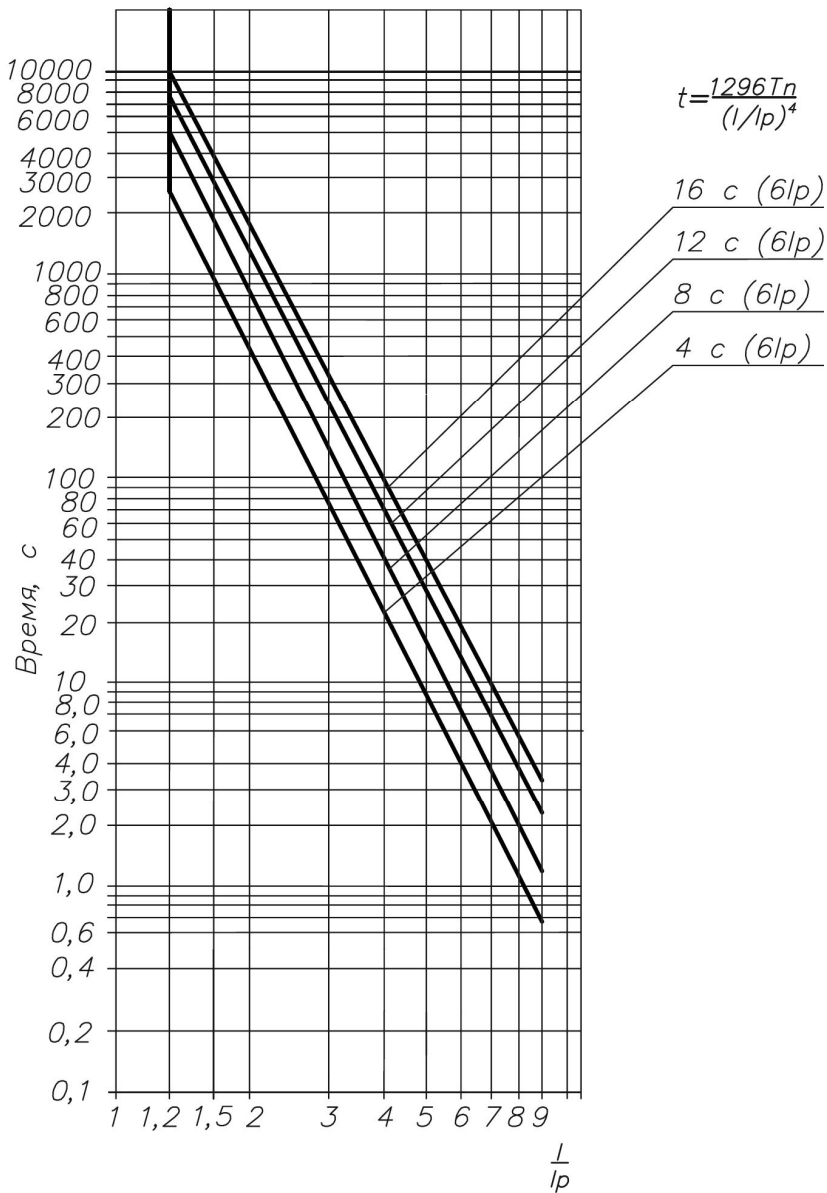
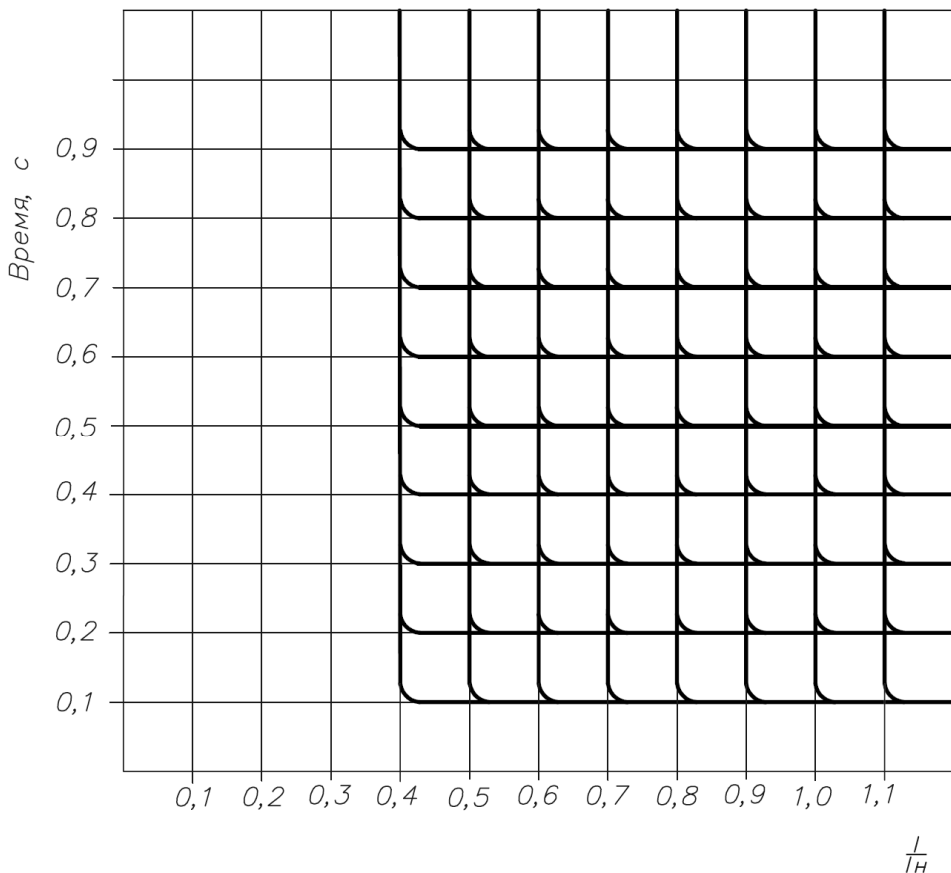
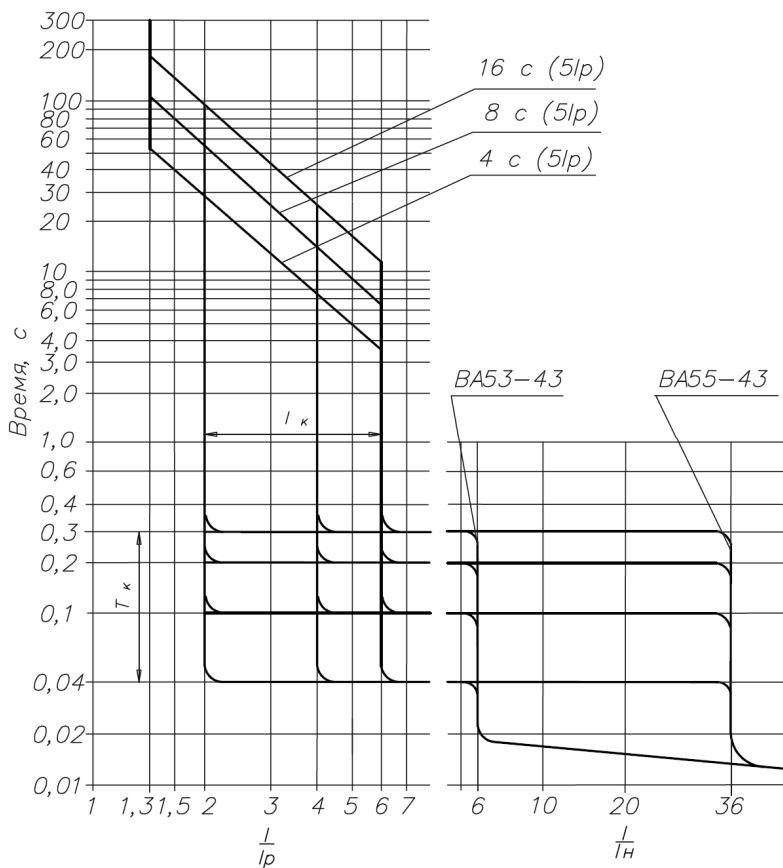


Рисунок Г.2 - Времятоковая характеристика защиты от перегрузки, обратная 4 степени



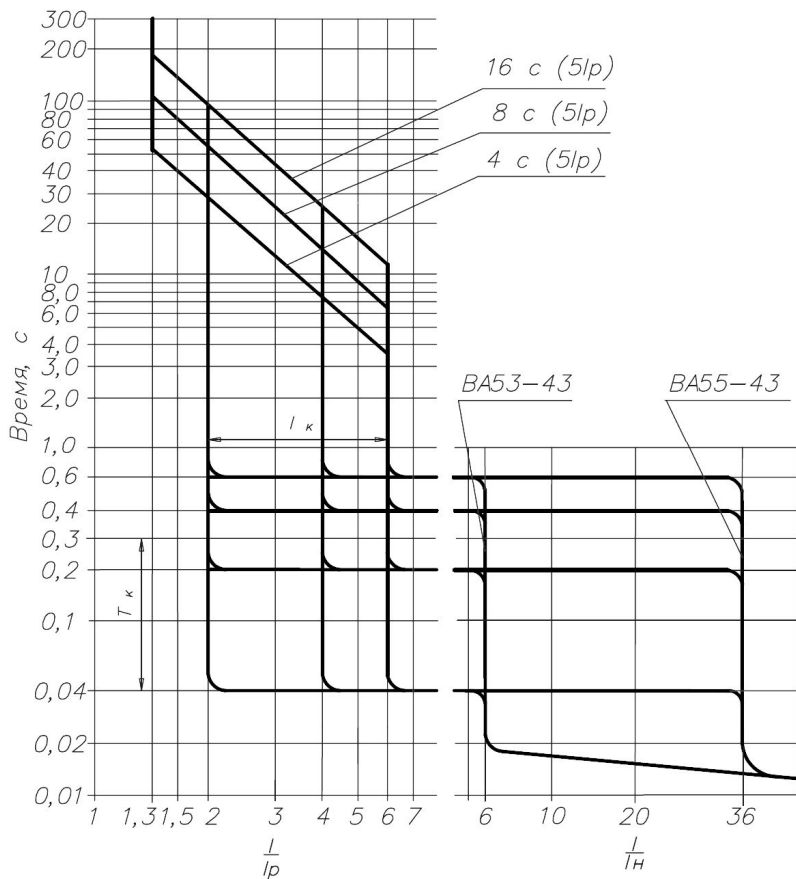
Примечание: пределы отклонений уставок приведены в таблице 3

Рисунок Г.3 - Времятоковая характеристика защиты от однофазных замыканий выключателей переменного тока ВА53-43 и ВА55-43 с блоком МРТ1-МП



Примечание: пределы отклонений уставок приведены в таблице 4

Рисунок Г.4 - Времятоковая характеристика выключателей постоянного тока BA53-43 и BA55-43 с блоком МРТ6



Примечание: пределы отклонений уставок приведены в таблице 4

Рисунок Г.5 - Времятоковая характеристика выключателей постоянного тока BA53-43 и BA55-43 с блоком MPT8